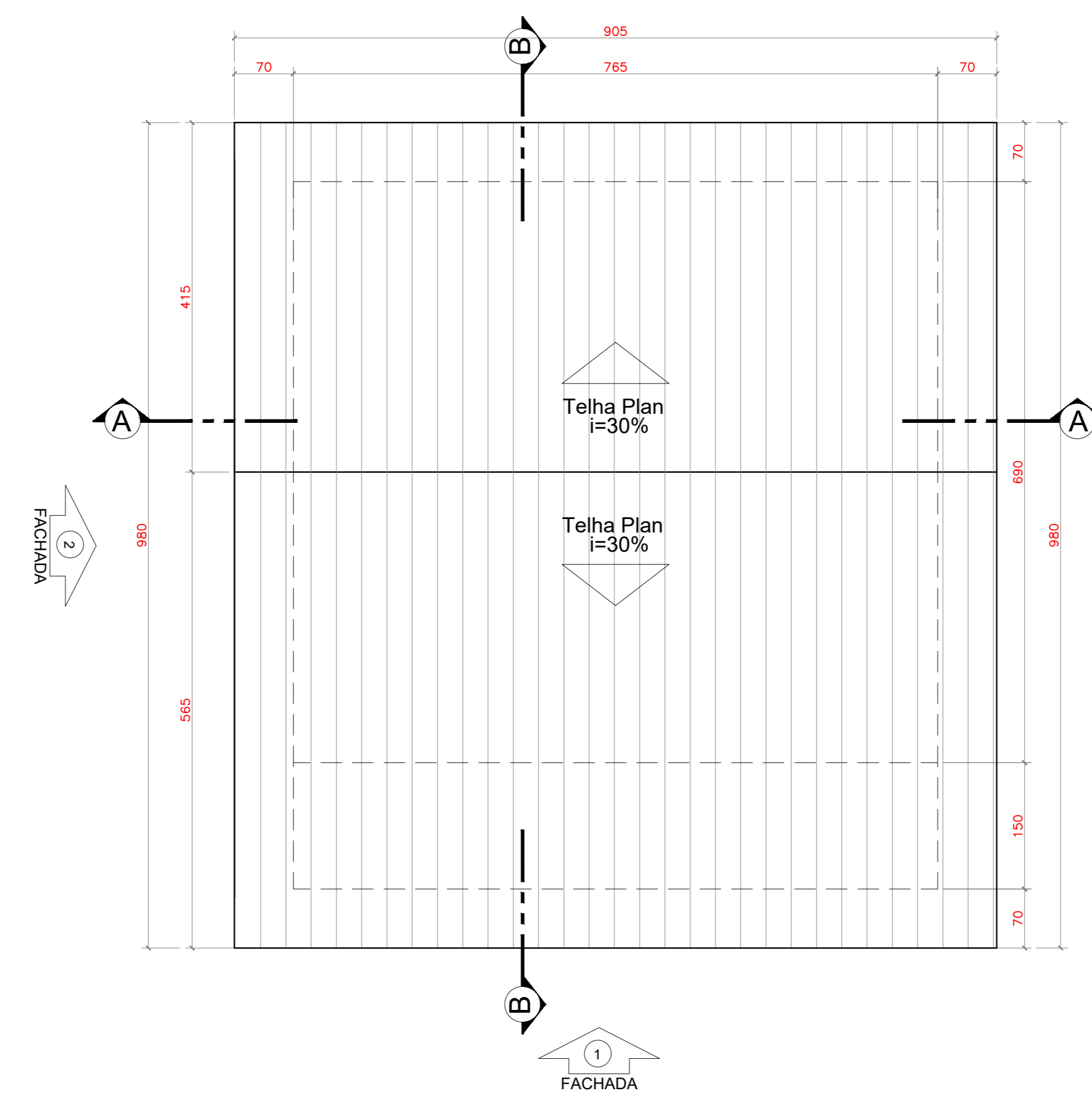
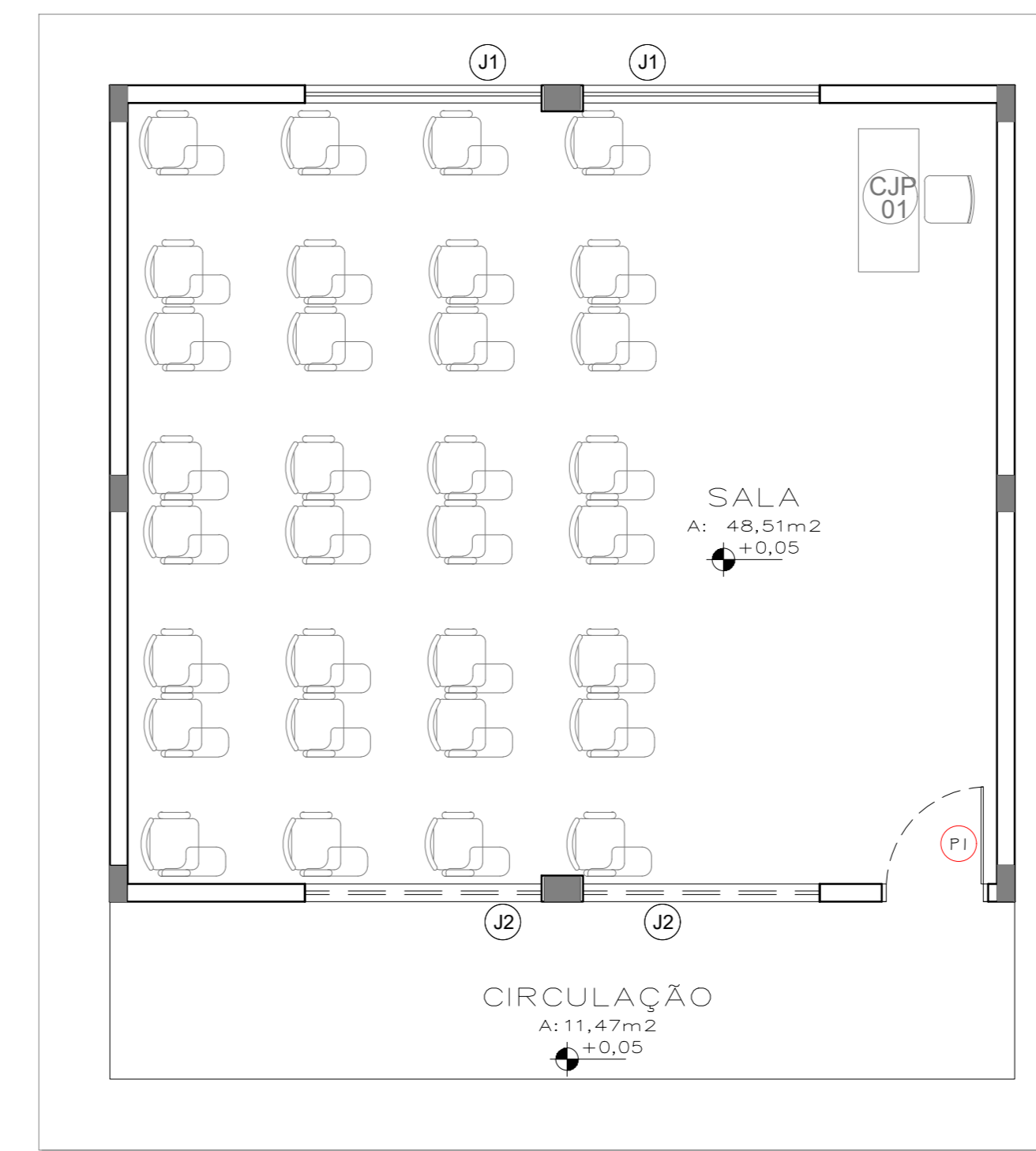


PLANTA BAIXA - BLOCO 1 SALA
ESC. 1/50



PLANTA COBERTURA
ESC. 1/50

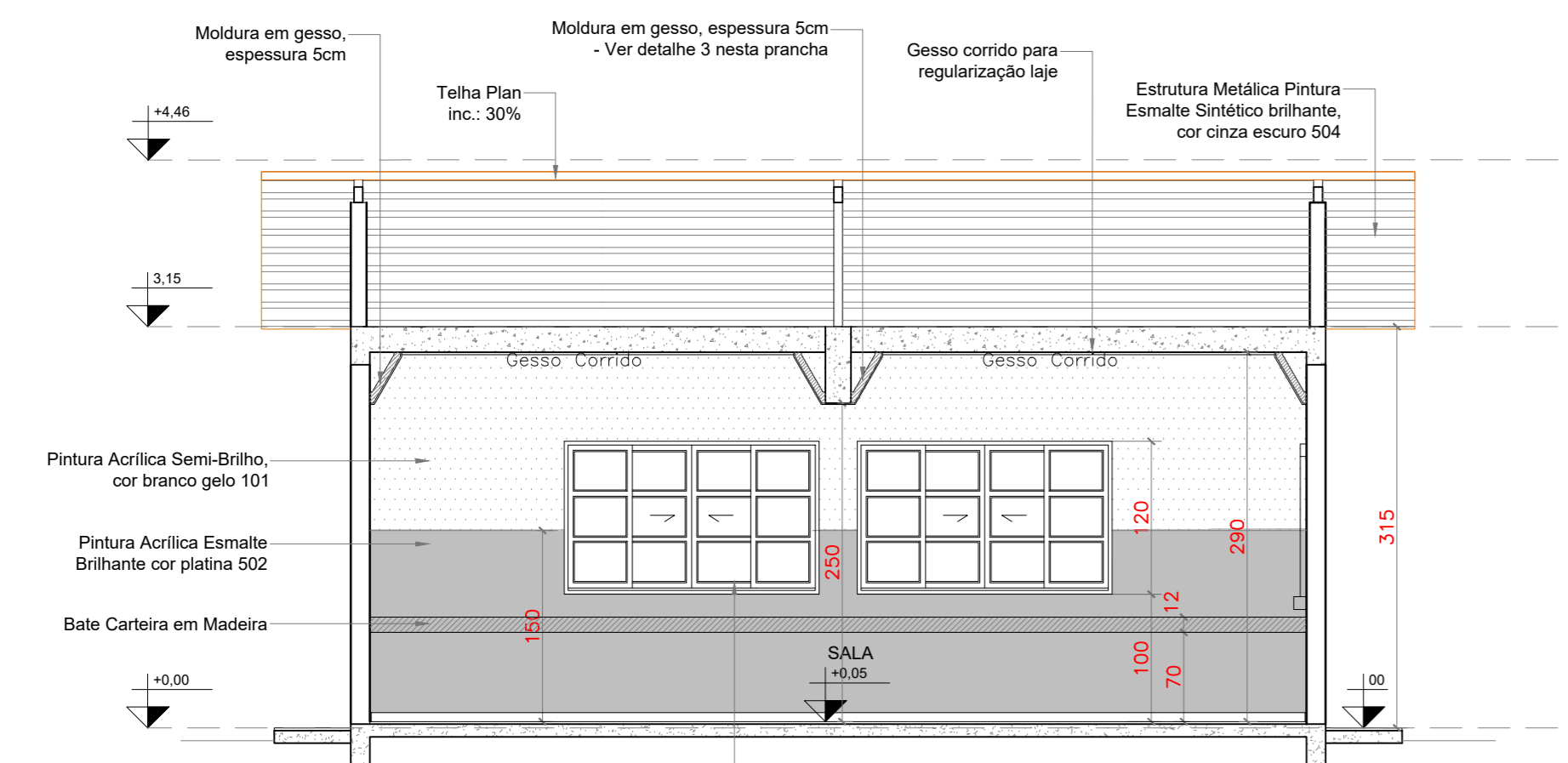


PLANTA LAYOUT - BLOCO 1 SALA
ESC. 1/50

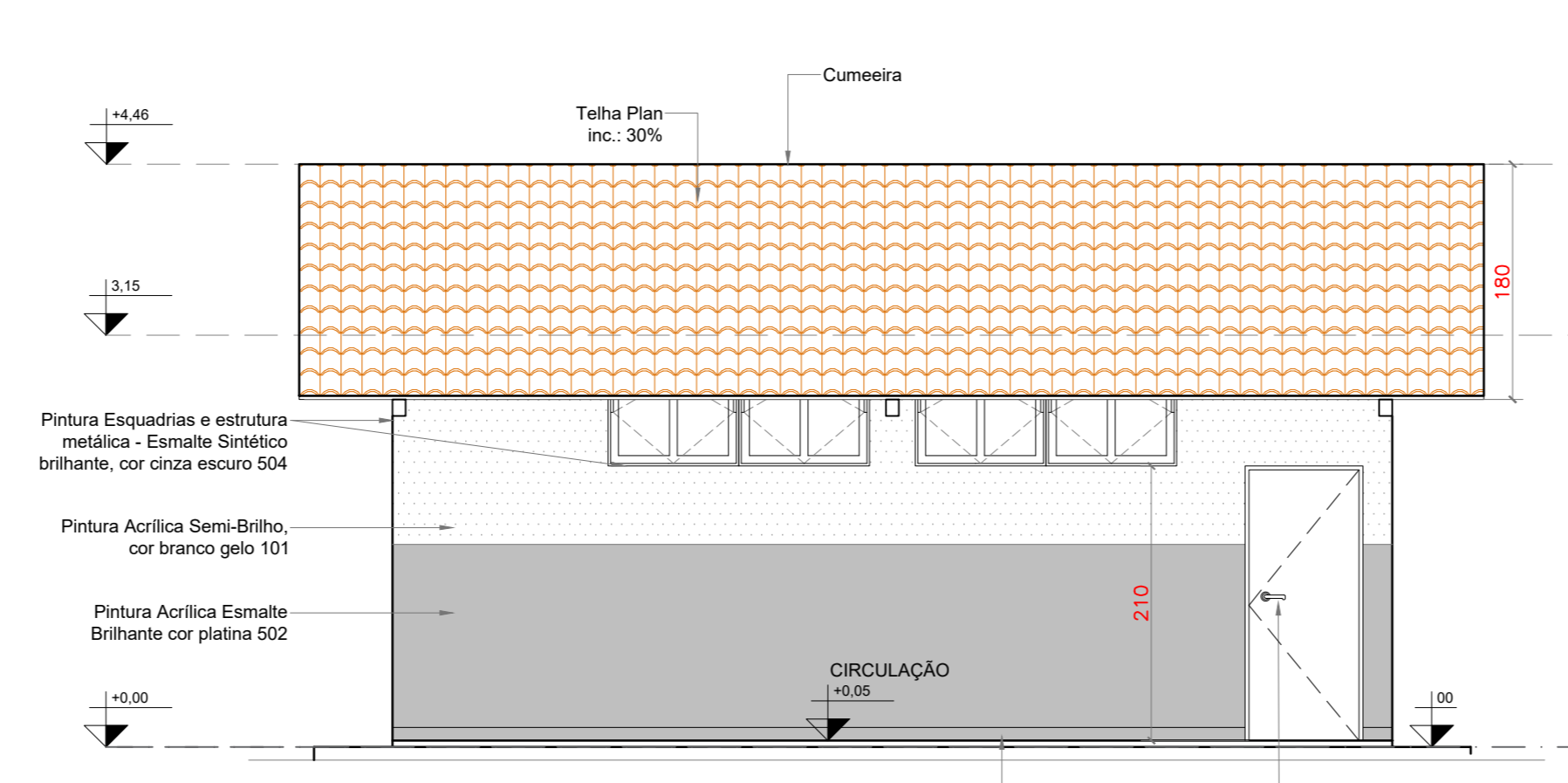
LEGENDA ACABAMENTOS		
PISO:	FORRO:	PAREDE:
(G) GRANITINA	(L) LAJE	(P) REBOCO
(CC) CONCRETO DESEMPENADO	(G) FORRO DE GESSO	(P) PINTURA ACRÍLICA
	(S) SEM FORRO	(P) REBOCO
		(P) PINTURA TEXTURIZADA

QUADRO DE ABERTURAS				
PORTAS	DIMENSÕES (cm)	MATERIAL	QUANT.	REFERÊNCIA P/ ORÇAMENTO
P1	80 X 210	METÁLICA	01	TIPO PF-1A
JANELAS	DIMENSÕES (cm)	MATERIAL	QUANT.	REFERÊNCIA P/ ORÇAMENTO
J1	200 X 120	METÁLICA	02	VER DETALHAMENTO
J2	200 X 60	METÁLICA	02	TIPO J6

ESPECIFICAÇÕES:	
PISO:	- GRANITINA NA COR NATURAL C/ RODAPÉ 7CM DO MESMO MATERIAL - CONCRETO DESEMPENADO - ESP. 5CM
ALVENARIA:	- TIJOLOS FURADOS AS PAREDES INTERNAS SERÃO REBOCADAS, EMASADAS, E PINTADAS COM ESMALTE SINTÉTICO ATÉ, H=1,50m E O RESTANTE COM TINTA ACRÍLICA SEMI-BRILHO, CONFORME PADRÃO SEDUC AS PAREDES EXTERNAS SERÃO REBOCADAS, APLICAÇÃO DE SELADOR, PINTADAS COM TINTA ACRÍLICA SEMI-BRILHO, CONFORME PADRÃO SEDUC
COBERTURA:	- TELHA CERÂMICA, TIPO PLAN
ESTRUTURA DA COBERTURA:	- ESTRUTURA METÁLICA, PINTADA EM ESMALTE SINTÉTICO BRILHANTE CONFORME PADRÃO SEDUC.

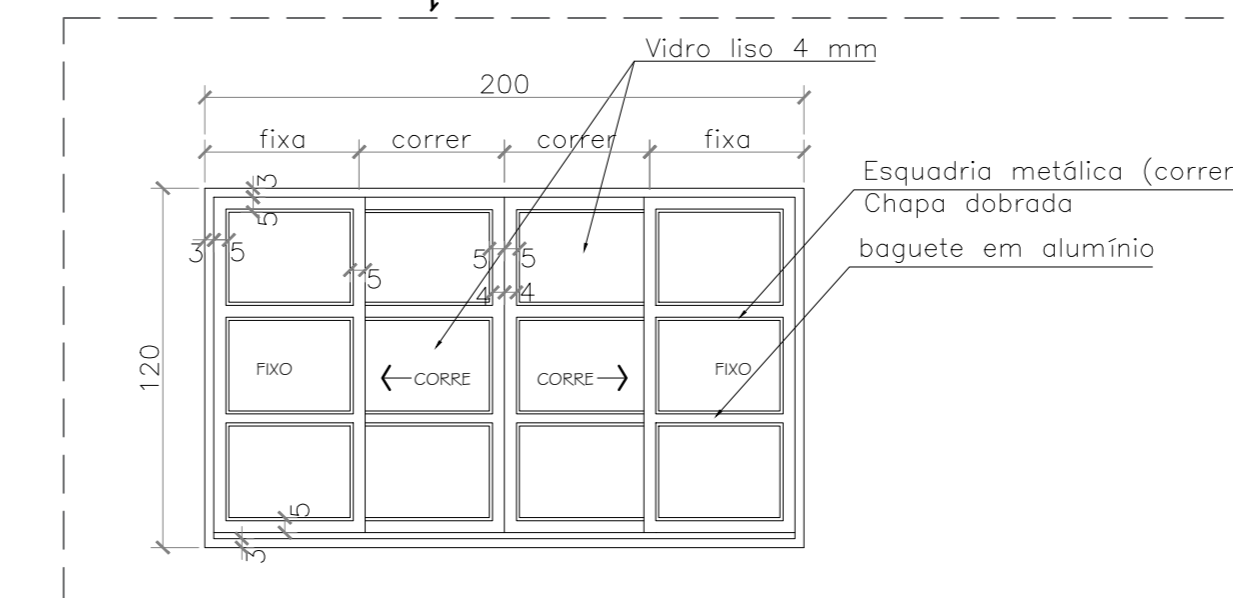


CORTE AA - ESC.: 1:50

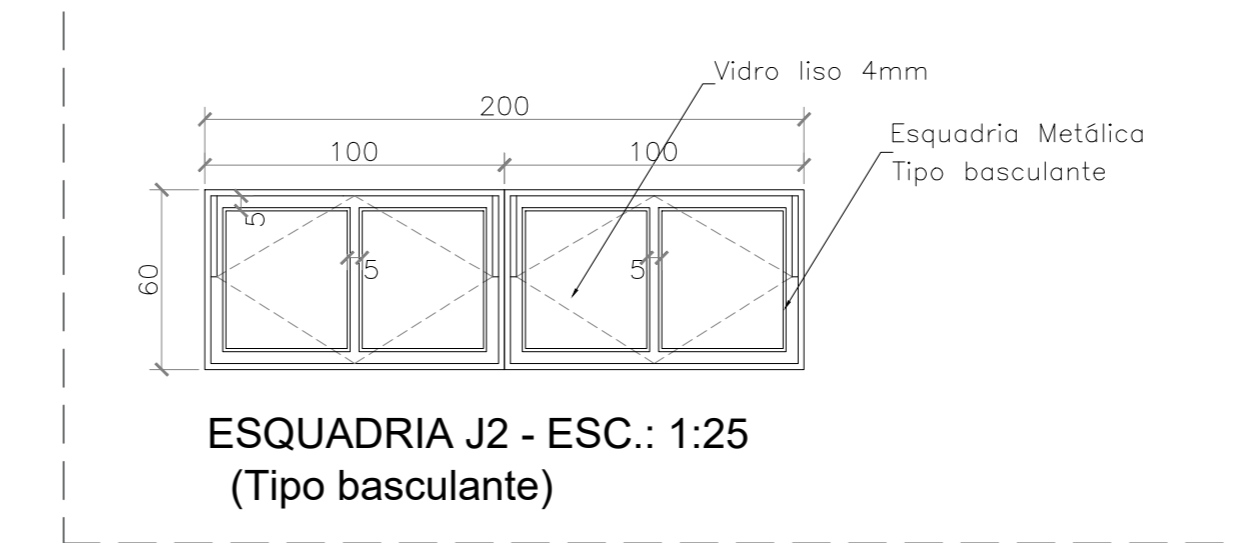


FACHADA 01 - ESC.: 1:50

Det. 1 - Esquadrias



ESQUADRIA J1 - ESC.: 1:25
(correr/fixo - 4 folhas)



ESQUADRIA J2 - ESC.: 1:25
(Tipo basculante)

Projeto Arquitetônico: BLOCO PADRÃO SEDUC 03 SALAS COM SANITÁRIO 2020 MOD.01 - Elaborado na data de 02/08/2020 para implantação nas unidades escolares do estado de Goiás, conforme necessidades gerais avaliadas.

*Para implantação e endereço da obra ver projeto específico e profissional responsável pela implantação.

OBS.: Cabe a cada profissional responsável pelo projeto de implantação avaliar a viabilidade e definir as condições locais para implantação, assim como normas locais vigentes e possíveis atualizações das mesmas que possa vir a ocorrer após a elaboração deste projeto.

**Qualquer alteração que venha a ocorrer posteriormente no projeto, não sendo de autoria da arquitetura, será de responsabilidade do autor da modificação assim como a responsabilidade do projeto.

**As adequações referentes a acessibilidade (piso tátil e sinalização), fica de responsabilidade do profissional que elaborar o projeto de implantação.

- OBSERVAÇÕES:
- Todos as medidas estão representadas em centímetros.
 - Todos os níveis estão representados em metros.
 - Favor conferir medidas no local de instalação do bloco.
 - Qualquer dúvida consultar o autor do projeto ou a Rede Física do Seduc.

ESTADO DE GOIÁS
SECRETARIA DE ESTADO DA EDUCAÇÃO
SUPERINTENDÊNCIA DE INFRAESTRUTURA
GERÊNCIA DE PROJETOS E INFRAESTRUTURA

GERÊNCIA DE PROJETOS E INFRAESTRUTURA
APROVADO

TECNICO RESPONSÁVEL PELA APROVAÇÃO

CONSTRUÇÃO DE ESCOLA

BLOCO PADRÃO 1 SALA - SEDUC 20 - LAJE

ENDEREÇO	ÁREA DO TERRENO	ÁREA PERMEÁVEL	ÁREA EXISTENTE	ÁREA A DEMOLIR	ÁREA A CONSTRUIR	ÁREA TOTAL CONSTRUÇÃO
A SER CONSTRUÍDO EM DIVERSOS LOCAIS DO ESTADO ONDE FOR SOLICITADO					64,26m ²	

AUTOR: BRUNA LUÍZA DIAS SILVA - CAU Nº A132494-2

RT DA OBRA:

PROPRIETÁRIO: SECRETARIA DE ESTADO DA EDUCAÇÃO - CNPJ: 01.408.705/0001-20
PREPOSTO: GUSTAVO DE MORAIS VIEIRA JARDIM - CPF: 028.094.351-77

ARQUITETURA

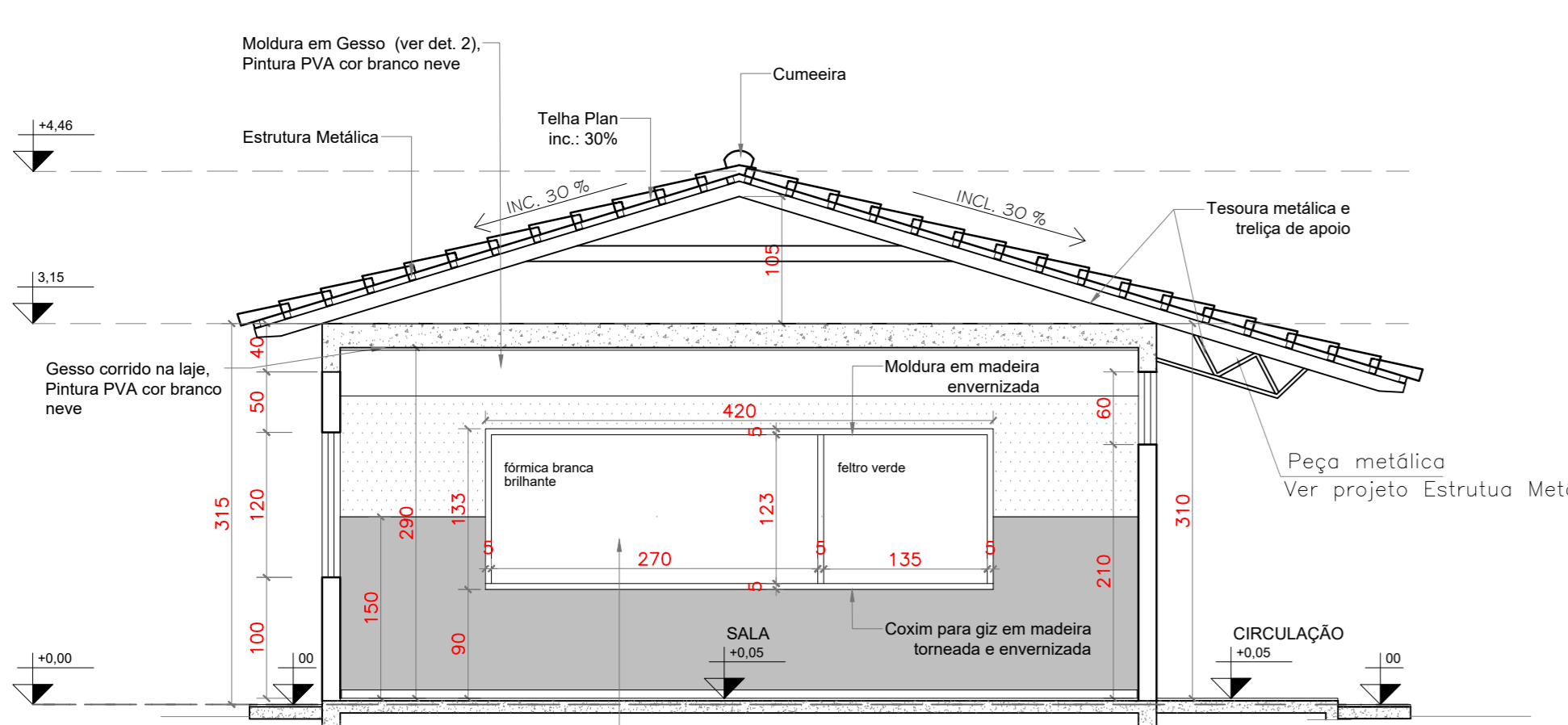
TIPO DE PROJETO

PLANTA BAIXA - Esc. 1:50
PLANTA DE COBERTURA - Esc. 1:50
CORTE E FACHADA - Esc. 1:50
QUADRO DE ABERTURAS E LEGENDA

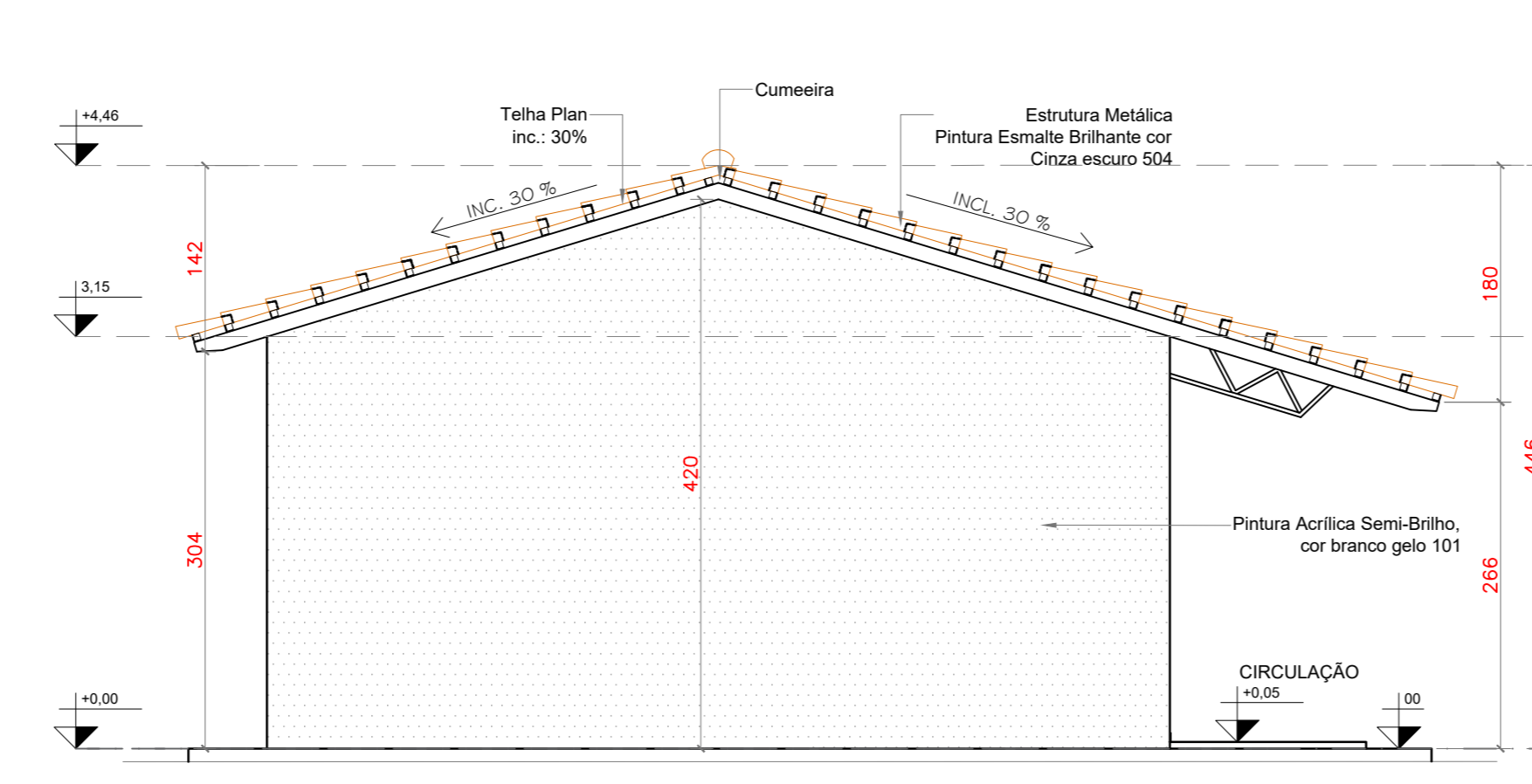
DATA	ESCALA	REVISÃO	Nº RRT / ART
02/AGO/2020	INDICADA	000	10112438
REV.	DATA	DESCRIÇÃO	VISTO

1/1

FOLHA

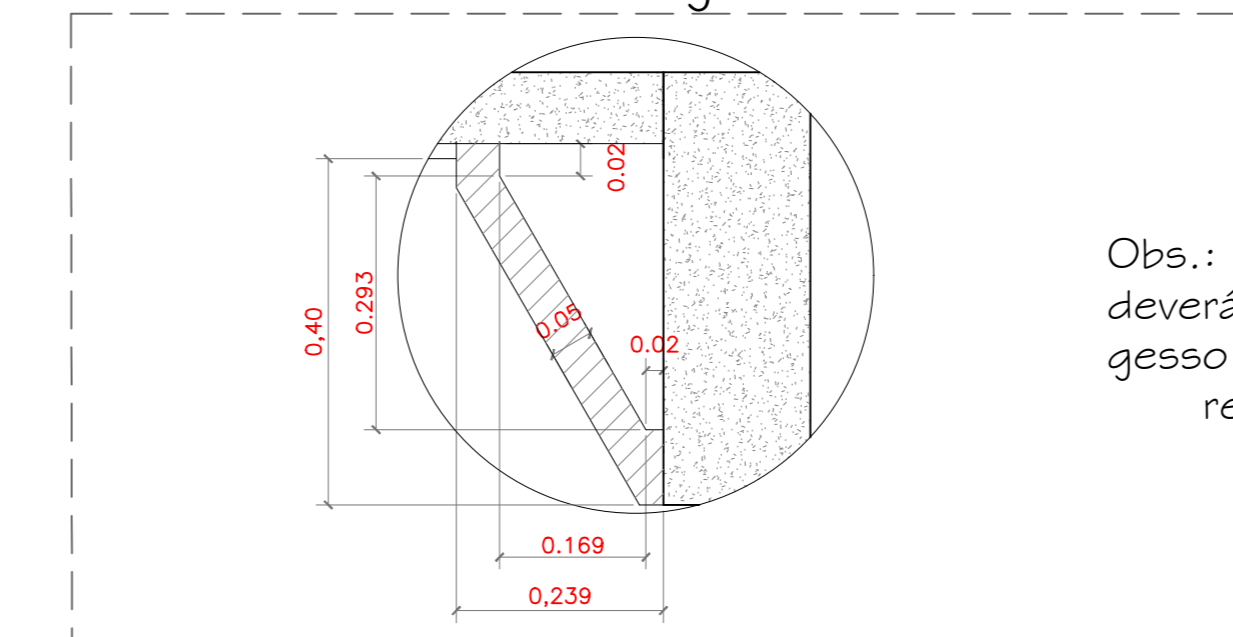


CORTE BB - ESC.: 1:50



FACHADA 02 - ESC.: 1:50

Det.2- Moldura de gesso



Obs.: Somente nas Salas de Aula deverá ser feito uma moldura de gesso com espessura 5cm bem resistente contornando as vigas.

DADOS	
OBRA:	OBRA: SECRETARIA DE ESTADO DA EDUCAÇÃO
LOCAL:	LOCAIS DIVERSOS
ASSUNTO:	CONSTRUÇÃO DO BLOCO 1 SALA DE AULA – PADRÃO SEDUC 2020
DATA:	FEVEREIRO/2021

MEMORIAL DESCRITIVO / ESPECIFICAÇÕES TÉCNICAS

1. DESCRIÇÃO

Este memorial tem por objetivo descrever e especificar de forma clara os serviços a serem executados na Implantação de um bloco Padrão de **1 Sala de Aula Padrão Seduc 2020**, a ser executado em diversos locais do Estado, onde se fizer solicitado; com área construída de 64,26m².

Este bloco de **1 Sala de Aula Padrão Seduc 2020** é uma edificação projetada pela SEDUC no estilo Laje Plana e tem por objetivo atender as necessidades da Escola Tempo Integral.

Poderá ser implantado como bloco independente em ampliações; como adequação de reformas de escolas, somente ajustando o local e a posição desejada.

Serão fornecidos pela SEDUC todos os projetos para execução da obra como: Projeto de Arquitetura, Fundação, Estrutura de Concreto, Estrutura Metálica e Instalações Elétricas.

É um **Memorial Padrão** para todas as Unidades Escolares que necessitam de ampliação. Deverão ser desconsiderados em cada obra os itens que não fazem parte dos serviços. Caso algum serviço não conste neste Memorial, deverá seguir o que foi orçado e deverá ser executado sobre orientação dos profissionais da Fiscalização da SEDUC.

1.1. Generalidades

Qualquer dúvida na especificação caso algum material tenha saído de linha durante a obra, ou ainda caso se faça opção pelo uso de algum material equivalente, consultar a Gerência de Manutenção Predial e Gerência de Projetos de Infraestrutura da Superintendência de Infraestrutura da Secretaria de Estado da Educação, para que a obra mantenha o mesmo padrão de qualidade, em todos os níveis da edificação.

Será de inteira responsabilidade da contratada a concordância entre os projetos, o local de construção (topografia local) e as concessionárias (redes públicas).

A empreiteira deverá seguir rigorosamente o Cronograma de Barras da obra. Este deverá ser mantido no barracão de obras para a orientação do empreiteiro e da fiscalização.

Não poderá a firma empreiteira, em hipótese alguma, alegar desconhecimento das cláusulas e condições estabelecidas nestas especificações, bem como de detalhes e exigências constantes dos projetos, que fazem parte integrante do contrato.

A empreiteira será responsável pelas soluções técnicas necessárias para execução dos projetos.

Memorial Descritivo de 3 Salas de Aula com Sanitários Padrão Seduc 2020

Secretaria de Estado da Educação de Goiás

Superintendência de Infraestrutura – Gerência de Projetos e Infraestrutura e Gerência de Manutenção Predial

Av. Quinta avenida, quadra 71 número 212 - Setor Leste Vila Nova - Goiânia/GO - CEP: 74643-030

Fone: (62) 3220-9500 – www.site.educacao.go.gov.br

A mesma deverá fazer uma revisão geral da obra, verificação do funcionamento, da segurança e do acabamento de todos os itens, tanto os executados por ela como os executados por terceiros.

Todos os pagamentos, taxas, impostos, multas, encargos sociais, indenizações, seguros e demais encargos que incidam, ou venham a incidir sobre a obra e o pessoal da mesma, serão de total e exclusiva responsabilidade da empreiteira.

2.0 - CADERNO DE ENCARGOS:

A empreiteira fica obrigada a manter no canteiro, durante todo decorrer da obra, um Caderno de Encargos da GOINFRA (antiga AGETOP) para acompanhamento dos serviços.

As etapas da construção deverão estar de acordo com o referido Caderno de Encargos naquilo que for aplicável ao caso e rigorosamente de acordo com os projetos técnicos apresentados, atendendo as orientações contidas nos seguintes capítulos:

Capítulo I	- Serviços Preliminares
Capítulo II	- Materiais Básicos
Capítulo III	- Projeto
Capítulo IV	- Instalação da Obra
Capítulo V	- Movimento de Terras
Capítulo VI	- Fundação
Capítulo VII	- Estrutura de Concreto Armado
Capítulo VIII	- Estrutura Metálica
Capítulo IX	- Alvenaria, observando-se as normas e dimensões da Cobracom e ABNT
Capítulo X	- Cobertura
Capítulo XI	- Instalações Elétricas
Capítulo XIII	- Impermeabilização
Capítulo XIV	- Serralheria
Capítulo XVI	- Pavimentação
Capítulo XVII	- Carpintaria e Marcenaria
Capítulo XVIII	- Forro Falso
Capítulo XX	- Ferragens
Capítulo XXI	- Pintura
Capítulo XXII	- Vidraçaria
Capítulo XXIII	- Serviços Complementares
Capítulo XXIV	- Entrega e Recebimento da Obra

3.0 - SERVIÇOS PRELIMINARES:

Para a perfeita execução e completo acabamento das obras e serviços referidos no Caderno de Encargos, a Empreiteira se obriga, sob as responsabilidades legais vigentes, a prestar toda a assistência técnica e administrativa necessária para imprimir andamento conveniente aos trabalhos, inclusive apresentar laudos de ensaios quando solicitado pela fiscalização.

Memorial Descritivo de 3 Salas de Aula com Sanitários Padrão Seduc 2020

Secretaria de Estado da Educação de Goiás

Superintendência de Infraestrutura – Gerência de Projetos e Infraestrutura e Gerência de Manutenção Predial

Av. Quinta avenida, quadra 71 número 212 - Setor Leste Vila Nova - Goiânia/GO - CEP: 74643-030

Fone: (62) 3220-9500 – www.site.educacao.go.gov.br

O destino dado a todos os materiais classificados como “entulho” da obra será de responsabilidade da empreiteira, que deverá dispô-los em local indicado, em conformidade com as leis e necessidades do Município.

Providenciar a legalização da obra, fixação da respectiva placa e proceder aos seguintes aspectos:

a) Anotação e execução da obra no CREA-GO/ CAU-GO.

b) Placa de obra

Padrão SEDUCE de 2,0m x 1,5m, de chapa galvanizada, pintada com dados da obra e os nomes dos profissionais Responsáveis Técnicos pela obra e projetos, com seus respectivos números do Conselho específico (CREA ou CAU). Colocada em vigotas de madeira medindo aproximadamente 6 x 12cm, a 2,20m da parte inferior da placa. O projeto básico da placa com tamanho e tipo de letra e cores será fornecido pela Fiscalização no momento oportuno.

c) Limpeza do terreno onde serão construídos os blocos.

d) Locação da obra no local indicado em projeto que segue em anexo.

e) De forma alguma os serviços poderão ser iniciados sem abertura de “DIÁRIO DE OBRA” (conforme lei 8666/93 – art.67º § 1). **O mesmo deverá permanecer na obra durante todo o tempo de sua execução e apresentado preenchido quando solicitado pelos técnicos da SEDUC - GO.**

4.0 MATERIAIS BÁSICOS:

Todos os materiais empregados serão de primeira qualidade e todos os serviços deverão ser executados em completa obediência aos princípios de boa técnica, devendo ainda satisfazer rigorosamente às Normas Técnicas Brasileiras.

Caberá à Fiscalização a responsabilidade de analisar a qualidade dos materiais, decidindo sobre a necessidade de se efetuar ensaios laboratoriais especializados, que correrão por conta da empreiteira.

5.0 INSTALAÇÃO DA OBRA:

Para execução das obras, a Empreiteira providenciará espaço adequado para guarda de materiais e ferramentas em concordância com a Direção/ Coordenação da Escola. Os procedimentos serão desta forma por se tratar de uma obra já existente.

Competirá à Empreiteira fornecer todo o ferramental, maquinaria e aparelhamento adequado a mais perfeita execução dos serviços contratados, bem como os equipamentos de proteção individual (EPI), proteção coletiva (EPC), PPRA, PCMAT e PCMSO.

6.0 MOVIMENTO DE TERRAS:

Deverá ser executada escavação manual de valas na profundidade e diâmetro especificado em projeto que segue em anexo.

A contratada será responsável pelo movimento de terra necessário para atender as cotas do projeto.

Memorial Descritivo de 3 Salas de Aula com Sanitários Padrão Seduc 2020

Secretaria de Estado da Educação de Goiás

Superintendência de Infraestrutura – Gerência de Projetos e Infraestrutura e Gerência de Manutenção Predial

Av. Quinta avenida, quadra 71 número 212 - Setor Leste Vila Nova - Goiânia/GO - CEP: 74643-030

Fone: (62) 3220-9500 – www.site.educacao.go.gov.br

Para o aterro geral ou corte, se necessário, deverá ser feito um controle tecnológico a ser definido pelo Engenheiro Fiscal e um ensaio de Proctor Normal 95% com intervalo de aceitação de 2%.

Os aterros deverão ser feitos em camadas adequadamente compactadas de no máximo 20cm. No caso de aterros com altura acima de 1m deverá ser observado o tipo de terreno e a fiscalização exigirá o controle tecnológico da compactação dos mesmos.

Deverão ser utilizados para os aterros solo ou cascalho livres de impurezas como matéria orgânica. Não será permitida a utilização do entulho da obra para a execução de qualquer aterramento.

7.0 FUNDAÇÃO:

O Projeto de Fundação que será fornecido pela SEDUC deverá ser seguido rigorosamente.

Por se tratar de um projeto padrão, caso seja necessário outro tipo de fundação (diferente do projeto fornecido pela SEDUC) em função do tipo de solo, o caso deverá ser levado a conhecimento do Eng^o Fiscal que deverá buscar junto à Gerência de Manutenção Predial e Gerência de Projetos de Infraestrutura da Superintendência de Infraestrutura a melhor solução para o problema.

8.0 ESTRUTURA:

8.1 Concreto Armado:

O Projeto Estrutural de Concreto Armado fornecido pela SEDUC deverá ser executado obedecendo todas as recomendações da Norma atual para estrutura de concreto armado – NBR 6118.

As estruturas que serão rebocadas devem ser executadas com formas de madeira de boa qualidade, tipo Pinho ou equivalente, ou formas de madeira compensada 12mm de espessura, resinada, com todos os cuidados para garantir a qualidade das peças.

Deverá ser dada atenção especial à execução do projeto conferindo as ferragens e espaçamentos. A espessura dos cobrimentos deverá ser assegurada pelo uso de espaçadores apropriados. Também será exigida a dosagem laboratorial do concreto a ser aplicado e a moldagem dos corpos-de-prova para ensaios de verificação da resistência à compressão.

A laje de forro será pré-moldada e deverá ser executada rigorosamente de acordo com o projeto estrutural da mesma, fornecido pela firma fabricante da laje. O projeto deverá ser previamente vistoriado pela seção de cálculo estrutural da SEDUC.

O projetista da Estrutura de Concreto Armado fará a indicação em projeto das condições de apoio e sobrecarga adotadas para orientar o projetista da laje pré-moldada.

Na execução da laje observar os seguintes erros que não poderão ser cometidos:

- a) Escoramentos desnivelados, sem base de fixação e sem travamento adequado, provocando desníveis nas lajes;
- b) Inexistência de ferragem de distribuição ou dimensionamento e posicionamento incorreto das mesmas;
- c) Baixa resistência do concreto do capeamento;
- d) Espessura do capeamento menor do que a indicada pela fabricante da laje;
- e) Desmoldagem precoce (antes do tempo normal de cura do concreto);

Memorial Descritivo de 3 Salas de Aula com Sanitários Padrão Seduc 2020

Secretaria de Estado da Educação de Goiás

Superintendência de Infraestrutura – Gerência de Projetos e Infraestrutura e Gerência de Manutenção Predial

Av. Quinta avenida, quadra 71 número 212 - Setor Leste Vila Nova - Goiânia/GO - CEP: 74643-030

Fone: (62) 3220-9500 – www.site.educacao.go.gov.br

- f) Respaldos desnivelados das paredes que receberão as vigotas;
- g) Não garantia das condições de engastamento previstas na fabricação das lajes e especificadas no projeto de montagem;
- h) Quantidade insuficiente de linhas de escoras;
- i) Desobediência à sequência correta da retirada do escoramento (do centro para as laterais).
- j) Na estrutura rebocada deverá ser conferido o reboco em todas as dimensões das peças, inclusive nas partes que não forem comumente visíveis como dentro da cobertura.

8.2. Metálica:

A Estrutura Metálica terá todas as especificações e detalhes no projeto específico; este deverá ser seguido sem restrições.

Os parafusos de fixação e o aço empregado terão a qualidade comprovada por ensaios técnicos emitidos pelos fabricantes, que acompanharão as notas fiscais. Tais notas fiscais deverão ser entregues ao Engenheiro Fiscal para serem anexadas na pasta de obra.

A estrutura tão logo seja executada, ainda na indústria ou no canteiro, deverá receber o fundo anticorrosivo de proteção, com o mínimo de 50 microns de cobrimento, medidos em película seca.

8.3. Vergas:

Todos os vãos de portas e janelas cujas travessas superiores não devam facear com as lajes dos tetos e que não levem vigas terão vergas de concreto, convenientemente armadas, com comprimento tal que excedam vinte centímetros no mínimo para cada lado do vão, conforme o Caderno de Encargos da AGETOP, Capítulo VII, item 4.

9.0 ALVENARIA:

9.1 Tijolos Comuns:

Os tijolos serão de barro especial, bem cozido, leve, duro e sonoro, com dimensões de 5,5x9x19cm, e não vitrificados, usados nos embasamentos (onde serão assentados em 1 vez) e Cunhamentos.

9.2 Tijolos Furados:

Os tijolos serão de barro especial, bem cozido, leve, duro e sonoro, com 08 (oito) furos, com dimensões de 9x19x19cm, e não vitrificados, assentados nas paredes de vedação.

Obs.:

- À Fiscalização caberá a decisão de aceitar os tijolos ou se julgar necessário exigir testes que comprovem a sua qualidade.
- A argamassa para assentamento dos tijolos cerâmicos será composta de cal hidratada e areia lavada, no traço 1:4, adicionando 100kg por m3 de argamassa.

10.0 - COBERTURA:

10.1- Telhas Cerâmicas Tipo Plan:

Para os blocos de ampliação seguir especificações e detalhes conforme projeto de Arquitetura e memoriais específicos.

Memorial Descritivo de 3 Salas de Aula com Sanitários Padrão Seduc 2020

Secretaria de Estado da Educação de Goiás

Superintendência de Infraestrutura – Gerência de Projetos e Infraestrutura e Gerência de Manutenção Predial

Av. Quinta avenida, quadra 71 número 212 - Setor Leste Vila Nova - Goiânia/GO - CEP: 74643-030

Fone: (62) 3220-9500 – www.site.educacao.go.gov.br

10.2 - Estrutura de Sustentação da Cobertura:

A estrutura de sustentação da cobertura será composta de peças metálicas, conforme projeto de Estrutura Metálica e para colocação das telhas será utilizado caibros metálicos.

- **Metálica (aço patinável):**
Conforme mencionado no capítulo 8.2.

11.0 - INSTALAÇÕES ELÉTRICAS:

Para esta implantação possui um projeto elétrico específico ligando os blocos implantados ao quadro geral já existente e fazendo uma interação destes blocos com a rede geral da escola tanto na área externa como internamente.

Serão empregados materiais de boa qualidade, aprovados pela FISCALIZAÇÃO, de maneira que as instalações obedeçam ao que prescrevem as Normas Brasileiras.

Todas as instalações elétricas deverão seguir fielmente o projeto elétrico levando em consideração todo o detalhamento construtivo, notas explicativas e a legenda do projeto.

- **Fiação**

Toda a fiação a ser colocada deverá ser nova, com material de boa qualidade. Deverá ser utilizado cabo sintenax 1kV de bitola indicada no projeto. Caso a distância do bloco padrão ao Quadro de Distribuição Geral (QDG) seja superior à prevista no projeto, poderá ser modificado a bitola do condutor de alimentação do bloco conforme necessidade do princípio da queda de tensão.

FICA EXPRESSAMENTE PROIBIDO O USO DE FIOS OU CABOS COM BITOLA INFERIOR A 2,5mm².

- **Eletrodutos**

Os eletrodutos embutidos em alvenaria ou piso deverão ser de PVC flexível, e devendo obedecer ao projeto.

Os eletrodutos externos poderão ser de PVC rígido, obedecendo às dimensões previstas em projeto.

- **Acionador de luz**

Os pontos de luz deverão ser obrigatoriamente acionados por um interruptor.

- **Disjuntores**

Os disjuntores termomagnéticos diferenciais a serem utilizados deverão conter todas as informações técnicas necessárias e deverão estar dentro da conformidade adequada.

Instalar disjuntores para os circuitos com as especificações conforme diagrama unifilar do projeto.

- **Quadro de distribuição**

Todos os disjuntores do quadro de distribuição de energia deverão ser identificados por meio do uso de um etiquetador eletrônico.

- **Luminárias**

Todas as luminárias deverão seguir fielmente o projeto, inclusive o tipo de luminária e sua respectiva utilização.

Serão utilizadas geralmente:

- ✓ Luminária tipo plafon quadrado com duas lâmpadas de LED de 10W para os banheiros e vestiários, conforme ilustra a figura 01.
- ✓ Luminárias tubulares com aletas de alumínio com duas lâmpadas de LED 1,2m de 18W para as salas e corredores, conforme ilustra a figura 02.
- ✓ Refletores de LED de 50W ou superior (potência indicada em projeto) para iluminação externa e iluminação de quadras, conforme ilustra a figura 03.
- ✓ Luminárias herméticas tubulares com duas lâmpadas de LED 1,2m de 18W para os ambientes de processamento de alimentos (cozinhas e refeitórios), conforme ilustra a figura 04.



Figura 01 – Luminária Tipo Plafon Quadrado com Duas Lâmpadas de LED 10W.

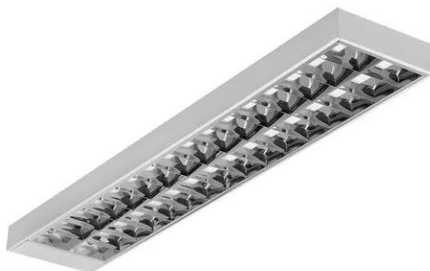


Figura 02 – Luminária Tubular com Aletas de Alumínio com Duas Lâmpadas de LED 1,2m de 18W.



Figura 03 – Refletor de LED 50W

Memorial Descritivo de 3 Salas de Aula com Sanitários Padrão Seduc 2020

Secretaria de Estado da Educação de Goiás

Superintendência de Infraestrutura – Gerência de Projetos e Infraestrutura e Gerência de Manutenção Predial

Av. Quinta avenida, quadra 71 número 212 - Setor Leste Vila Nova - Goiânia/GO - CEP: 74643-030

Fone: (62) 3220-9500 – www.site.educacao.go.gov.br



Figura 04 – Luminária Hermética Tubular com Duas Lâmpadas de LED 1,2m de 18W.

• **OBS:**

TODA E QUALQUER TROCA DE SERVIÇO SÓ PODERÁ SER EFETUADA COM O CONSENTIMENTO DO ENGENHEIRO FISCAL E DEVIDAMENTE REGISTRADA NO DIÁRIO DE OBRAS. SOB PENA DA NÃO ACEITAÇÃO DO SERVIÇO.

12.0- IMPERMEABILIZAÇÃO:1

12.1 - Vigas Baldrames:

Antes do início da alvenaria, deverão ser impermeabilizadas com argamassa de cimento e areia com adição de impermeabilizante líquido para argamassa, marca SIKA 1 ou SIKALIT da SIKA, VEDACIT da OTTO BAUMGART, VEDAX 1 da FOSROC ou equivalente, no traço 1:3, espessura de 2cm, na parte superior e 15cm para cada lateral partindo do topo. Ver Caderno de Encargos da AGETOP.

Observações gerais:

- As superfícies deverão estar limpas de detritos e argamassas que impeçam a perfeita execução das etapas de todo o processo.
- Só será permitida a aplicação de produtos aceitos pela Gerência Fiscalização e Acompanhamento de obras da Superintendência de Infraestrutura.

12.2 - SERRALHERIA:

Deverão ser executadas devendo utilizar somente materiais de qualidade, 1º uso e isentos de ferrugem.

12.3 - Janela:

Em Metalon/Chapa Dobrada e Baguetes de ferro, seguindo Padrão J-6 (J2) do Caderno de Detalhes da AGETOP, e esquadria J1 (Ver det. Específico).

Memorial Descritivo de 3 Salas de Aula com Sanitários Padrão Seduc 2020

Secretaria de Estado da Educação de Goiás

Superintendência de Infraestrutura – Gerência de Projetos e Infraestrutura e Gerência de Manutenção Predial

Av. Quinta avenida, quadra 71 número 212 - Setor Leste Vila Nova - Goiânia/GO - CEP: 74643-030

Fone: (62) 3220-9500 – www.site.educacao.go.gov.br

12.1 - Porta Metálica:

Executada em chapa lisa, com portal de chapa dobrada, seguindo Padrão PF-1 (P1) do Caderno de Detalhes da AGETOP.

A vedação das esquadrias deverá ser feita por silicone. (A calafetação das frestas deverá ser feita com massa plástica com perfeito lixamento).

13.0 - PAVIMENTAÇÃO/PISO:

Todo o material a ser utilizado na pavimentação deverá, antes de sua execução ou assentamento, passar por um rigoroso controle de qualidade, assim como a regularização e compactação de todo o terreno a ser pavimentado.

13.1 - Camada Impermeabilizadora:

Será aplicada sob todos os pisos (área interna) em contato com o solo uma camada de concreto, traço 1:3:6, com 5,0cm de espessura, adicionando um aditivo impermeabilizante líquido, como Sika 1 da SIKA, Vedacit da OTTO BAUMGART, Vedax 1 da FOSROC, RHEOMIX 304 da MBT ou equivalente, em quantidade suficiente indicada pelo fabricante.

13.2 - Concreto Desempenado:

Os passeios de proteção especificados no projeto serão em concreto desempenado, no traço 1:2,5:3,5, com 5,0cm de espessura, executados em placas alternadas, sendo que a dilatação será em junta seca tomando-se o cuidado de aplicar solução asfáltica (NEUTROL ou equivalente), sendo as placas para piso dilatados a cada 2,0m de extensão. O espelho do passeio também será em concreto desempenado, com largura mínima de 10,0cm (usar forma de madeira), concretado simultaneamente com o piso até atingir 20cm abaixo do nível do terreno, para garantir a estabilidade do passeio.

13.3 - Granitina:

As Salas serão em granitina com 8mm de espessura (piso acabado), com juntas de dilatação plástica de 3x27mm, formando quadrado de 1,0 x 1,0m. A granitina deverá ser executada por pessoal técnico com capacidade comprovada, sendo que a Fiscalização deverá rejeitar todo e qualquer piso ou partes dele que não apresentarem uniformidade de cor, polimento, compactação, etc. Após o polimento e limpeza de toda a poeira e manchas o piso deverá ser encerado com cera incolor a base de silicone, da Brillhotok, Cera Durol (fabricante Briosol), Hidrorepell Oleofugante (fabricante Manchester) ou equivalente, antes da liberação do tráfego para evitar que a sujeira impregne no piso.

13.4 - Rodapés:

O rodapé terá o mesmo material do piso, retos e com 7,0cm de altura. Neste caso, todos em granitina.

Memorial Descritivo de 3 Salas de Aula com Sanitários Padrão Seduc 2020

Secretaria de Estado da Educação de Goiás

Superintendência de Infraestrutura – Gerência de Projetos e Infraestrutura e Gerência de Manutenção Predial

Av. Quinta avenida, quadra 71 número 212 - Setor Leste Vila Nova - Goiânia/GO - CEP: 74643-030

Fone: (62) 3220-9500 – www.site.educacao.go.gov.br

14.0 - CARPINTARIA E MARCENARIA:

14.1 - Quadro de giz:

Todas as salas de aula terão, cada uma, um quadro misto, padrão Seduc (Ver detalhamento), todo emoldurado com madeira e coxim de madeira torneada para porta-giz, de MOGNO ou equivalente. A fixação do coxim e da moldura será através de parafusos e buchas FISCHER S10 ou equivalente apropriada para tijolo furado.

14.2 - Bate-carteiras:

No perímetro de todas as salas de aula (exceto nas paredes onde serão colocados os quadros de giz) serão colocados bate-carteiras, constituídos de tábua de madeira aparelhada e abaulada de 2,5 x 12cm, fixados na parede, por meio de parafusos e buchas FISCHER S10 ou equivalente apropriadas para tijolo furado, conforme detalhe Padrão AGETOP.

15.0 - FERRAGENS:

18.1 - Fechaduras:

- **Portas Externas** (maçaneta tipo bola): Receberão fechadura referência 2078 E da LA FONTE, 357E200ML60 da PAPAIZ, IX 1855-03 da PADO ou 9158 E 10 da IMAB, rebitadas, com puxador de bola cromada.
- **Portas Internas** (maçaneta tipo alavanca): Receberão fechadura referência 609R I da LA FONTE, 447R184ML270 da PAPAIZ, 721/801R I da PADO ou 8766 I 11 da IMAB, rebitadas, com puxador cromado.
- **Portas dos Banheiros** (maçaneta tipo alavanca): Receberão fechadura referência 609R B da LA FONTE, 547R170MZ270 da PAPAIZ, 722/801R B da PADO ou 8766 B 12 da IMAB, rebitadas, com puxador cromado.

18.2 - Dobradiças:

- **Portas Metálicas:** Receberão 03 dobradiças referência 298, de ferro polido, de 3 1/2" x 3", da marca LA FONTE ou equivalente, soldadas.

16.0 - PINTURA:

Naquilo que for aplicável ao caso e rigorosamente de acordo com as especificações técnicas de preparação, limpeza e aplicação indicadas pelo fabricante, seguindo os seguintes critérios:

- Todo o material a ser utilizado, tintas, massas, seladoras, etc. serão de primeira linha, da marca CORAL, RENNER, SUVINIL, SHERWIN WILLIAMS, SUMARÉ ou similar.
- Seladores: Todas as paredes internas, externas, platibandas, blocos de concreto que serão pintadas, deverão ser seladas antes da pintura ou emassamento.
- Não será permitida a coloração da tinta pelo uso de pigmento em bisnaga.
- Será exigido o perfeito cobrimento da pintura, sendo que o número de demãos aplicadas de massa ou tinta definida no orçamento se referem a 1ª linha de uma das marcas especificadas.
- As tintas só poderão ser diluídas conforme indicação do fabricante expressa na embalagem do produto.

Memorial Descritivo de 3 Salas de Aula com Sanitários Padrão Seduc 2020

Secretaria de Estado da Educação de Goiás

Superintendência de Infraestrutura – Gerência de Projetos e Infraestrutura e Gerência de Manutenção Predial

Av. Quinta avenida, quadra 71 número 212 - Setor Leste Vila Nova - Goiânia/GO - CEP: 74643-030

Fone: (62) 3220-9500 – www.site.educacao.go.gov.br

- Portões, proteções, corrimãos, serão em ferro galvanizado e todos receberão pintura conforme tabela abaixo. Se a pintura for apenas de algumas peças, exemplo: algumas proteções, apenas um portão; seguir as cores padrões existentes na escola.
- Esquadrias existentes: receberão pintura esmalte sintético, conforme a tabela abaixo. Se a pintura for apenas de algumas esquadrias, seguir as cores padrões existentes na escola.
- Pintura interna: conforme a tabela abaixo. Se for apenas de alguns ambientes, seguir as cores padrões existentes na escola.
- Pintura externa: conforme a tabela abaixo. Se for apenas de alguns blocos, seguir as cores padrões existentes na escola.
- Pintura tetos: conforme a tabela abaixo. Se for apenas de alguns ambientes, seguir as cores padrões existentes na escola.
- Pintura muros e muretas: conforme a tabela abaixo. Se for apenas de alguns trechos, seguir as cores padrões existentes na escola.

PADRONIZAÇÃO DE CORES PARA PINTURA DAS UNIDADES ESCOLARES ESTADUAIS E EDIFÍCIOS ADMINISTRATIVOS VINCULADOS À SECRETARIA DE ESTADO DA EDUCAÇÃO DE GOIÁS - 2020 (REF.: 02)

1 - EDIFÍCIOS COM PADRÃO CONSTRUTIVO EM ALVENARIA REBOCADA E PADRÃO PRÉ-MOLDADA EM PLACA LISA OU COM REBOCO

ITEM	LOCAL	ESPECIFICAÇÃO	
01	PAREDES EXTERNAS E CAIXA D'ÁGUA DE ALVENARIA	TIPO:	TINTA ACRÍLICA SEMI-BRILHO OU TEXTURA (CASO O REBOCO ESTEJA COM IMPERFEIÇÕES)
		COR:	BRANCO GELO - 101
02	ESTRUTURAS METÁLICAS (INCLUSIVE DE QUADRAS)	TIPO:	TINTA ESMALTE SINTÉTICO BRILHANTE
		COR:	CINZA ESCURO - 504
03	ESQUADRIAS METÁLICAS (JANELAS, PORTAS E PORTAIS), BRISES E SUAS ESTRUTURAS DE FIXAÇÃO,	TIPO:	TINTA ESMALTE SINTÉTICO BRILHANTE

Memorial Descritivo de 3 Salas de Aula com Sanitários Padrão Seduc 2020

Secretaria de Estado da Educação de Goiás

Superintendência de Infraestrutura – Gerência de Projetos e Infraestrutura e Gerência de Manutenção Predial

Av. Quinta avenida, quadra 71 número 212 - Setor Leste Vila Nova - Goiânia/GO - CEP: 74643-030

Fone: (62) 3220-9500 – www.site.educacao.go.gov.br

	CORRIMÃOS E GUARDA-CORPOS;	COR:	CINZA ESCURO - 504
04	CAIXA D'ÁGUA METÁLICA	TIPO:	TINTA ESMALTE SINTÉTICO BRILHANTE
		COR:	BRANCO NEVE - 500
05	TETO	TIPO:	TINTA LÁTEX PVA
		COR:	BRANCO NEVE - 100
06	PAREDES INTERNAS	TIPO:	BARRADO = TINTA ESMALTE BRILHANTE / ACIMA DO BARRADO = TINTA ACRÍLICA SEMI-BRILHO
		COR:	BARRADO = PLATINA - 502 / ACIMA DO BARRADO = BRANCO GELO - 101
07	ESTRUTURAS EM CONCRETO APARENTE (VIGAS E PILARES) E ELEMENTOS VAZADOS	TIPO:	TINTA ACRÍLICA SEMI-BRILHO
		COR:	BRANCO GELO - 101
08	PORTÕES DE ENTRADA DE PESSOAS E VEÍCULOS	TIPO:	TINTA ESMALTE SINTÉTICO BRILHANTE
		COR:	AZUL FRANÇA - 519
09	MUROS EXTERNOS	TIPO:	TINTA ACRÍLICA FOSCA
		COR:	BRANCO GELO - 101 (VER DETALHAMENTO DO MURO DE ENTRADA)
10	DETALHAMENTO MURO DO PORTÃO DE ENTRADA DE PESSOAS	TIPO:	TINTA ACRÍLICA FOSCA

Memorial Descritivo de 3 Salas de Aula com Sanitários Padrão Seduc 2020

Secretaria de Estado da Educação de Goiás

Superintendência de Infraestrutura – Gerência de Projetos e Infraestrutura e Gerência de Manutenção Predial

Av. Quinta avenida, quadra 71 número 212 - Setor Leste Vila Nova - Goiânia/GO - CEP: 74643-030

Fone: (62) 3220-9500 – www.site.educacao.go.gov.br

		COR:	AMARELO IPÊ - 145 / VERDE MUSGO - 134 / AZUL PROFUNDO - 131 (VER DETALHAMENTO DO MURO DE ENTRADA)
11	MURETAS DE QUADRAS	TIPO:	TINTA ACRÍLICA FOSCA
		COR:	BRISTOL - 241
12	LITREIROS: FAIXA EXTERNA REBOCADA (1,00M DE ALTURA OU 1,40M DE ALTURA - DEPENDE DO MURO - VER DETALHAMENTO DO MURO DE ENTRADA) AO LADO DO PORTÃO PRINCIPAL	TIPO:	TINTA ACRÍLICA FOSCA
		COR:	BRANCO GELO - 101 (VER DETALHAMENTO DO MURO DE ENTRADA)
13	LITREIROS: ESCRITO	TIPO:	TINTA ACRÍLICA FOSCA
		COR:	VERDE MUSGO - 134 (VER DETALHAMENTO DO MURO DE ENTRADA)
14	LITREIRO MURO: BANDEIRA DO ESTADO DE GOIÁS	TIPO:	TINTA ACRÍLICA FOSCA
		COR:	AMARELO IPÊ - 145 / AZUL PROFUNDO - 131 / VERDE MUSGO - 134 / BRANCO NEVE - 100 (ESTRELAS) - VER DETALHAMENTO DO MURO DE ENTRADA
15	PISOS CIMENTADOS	TIPO:	TINTA PARA PISO, CASO OS PISOS JÁ SEJAM PINTADOS
		COR:	CINZA CHUMBO - 304
16	PAREDES CIRCULAÇÕES	TIPO:	BARRADO = TINTA ESMALTE BRILHANTE / ACIMA DO BARRADO = TINTA ACRÍLICA SEMI-BRILHO
		COR:	BARRADO = PLATINA - 502 / ACIMA DO BARRADO = BRANCO GELO - 101
OBSERVAÇÕES:		1 - A TIPOGRAFIA (NOS LETREIROS) A SER UTILIZADA PARA TODOS OS EDIFÍCIOS SERÁ A 'BW MITGA';	

Memorial Descritivo de 3 Salas de Aula com Sanitários Padrão Seduc 2020

Secretaria de Estado da Educação de Goiás

Superintendência de Infraestrutura – Gerência de Projetos e Infraestrutura e Gerência de Manutenção Predial

Av. Quinta avenida, quadra 71 número 212 - Setor Leste Vila Nova - Goiânia/GO - CEP: 74643-030

Fone: (62) 3220-9500 – www.site.educacao.go.gov.br

	<p>2 - DETALHES DE FACHADA: UTILIZAR A MESMA ESPECIFICAÇÃO DO ITEM 1 (PAREDES EXTERNAS);</p>
	<p>3 - ESCOLAS PADRÕES 2000, SÉC. XXI E 6 SALAS RURAL: CASO SEJA OBRA EM ANDAMENTO, NOVA OU PARALISADA COM CONVÊNIO FEDERAL, PERMANECER COM AS CORES ESPECIFICADAS NO PROJETO ORIGINAL. CASO NÃO SEJA, UTILIZAR AS CORES PADRÕES DESCRITAS NESTE DOCUMENTO;</p>
	<p>4 - UTILIZADA REFERÊNCIA DE CORES DO CATÁLOGO DE TINTAS DA MARCA LEINERTEX EM 08/01/2019;</p>
	<p>5 - É FACULTADO NA EXECUÇÃO, MEDIANTE APROVAÇÃO DA GERÊNCIA DE PROJETOS E INFRAESTRUTURA, A GERÊNCIA DE MANUTENÇÃO PREDIAL E A GERÊNCIA DE FISCALIZAÇÃO E ACOMPANHAMENTO DE OBRAS, A UTILIZAÇÃO DE MARCAS SIMILARES, DESDE QUE TENHA QUALIDADE IGUAL OU SUPERIOR À ESPECIFICADA COMO REFERÊNCIA.</p>

OU

2 - EDIFÍCIOS COM PADRÃO CONSTRUTIVO EM TIJOLO APARENTE E PRÉ-MOLDADO CARIMBADO			
ITEM	LOCAL	ESPECIFICAÇÃO	
01	PAREDES EXTERNAS E CAIXA D'ÁGUA DE ALVENARIA	TIPO:	QUANDO O ESTADO GERAL DOS TIJOLOS ESTIVEREM BONS E QUE NÃO SOFRERAM PINTURA ANTERIOR = VERNIZ ACRÍLICO / QUANDO OS TIJOLOS APARENTES ESTIVEREM PICHADOS OU QUE SOFRERAM PINTURA ANTERIOR = TINTA ACRÍLICA SEMI-BRILHO
		COR:	PARA O SEGUNDO CASO ACIMA, APLICAR COR BRANCO GELO - 101
02	ESTRUTURAS METÁLICAS (INCLUSIVE DE QUADRAS)	TIPO:	TINTA ESMALTE SINTÉTICO BRILHANTE
		COR:	CINZA ESCURO - 504
03	ESQUADRIAS METÁLICAS (JANELAS, PORTAS E PORTAIS), BRISES E SUAS ESTRUTURAS DE FIXAÇÃO, CORRIMÃOS E	TIPO:	TINTA ESMALTE SINTÉTICO BRILHANTE
		COR:	CINZA ESCURO - 504

Memorial Descritivo de 3 Salas de Aula com Sanitários Padrão Seduc 2020

Secretaria de Estado da Educação de Goiás

Superintendência de Infraestrutura – Gerência de Projetos e Infraestrutura e Gerência de Manutenção Predial

Av. Quinta avenida, quadra 71 número 212 - Setor Leste Vila Nova - Goiânia/GO - CEP: 74643-030

Fone: (62) 3220-9500 – www.site.educacao.go.gov.br

	GUARDA-CORPOS		
04	CAIXA D'ÁGUA METÁLICA	TIPO:	TINTA ESMALTE SINTÉTICO BRILHANTE
		COR:	BRANCO NEVE - 500
05	TETO	TIPO:	TINTA LÁTEX PVA
		COR:	BRANCO NEVE - 100
06	PAREDES INTERNAS / CIRCULAÇÕES	TIPO:	QUANDO O ESTADO GERAL DOS TIJOLOS ESTIVEREM BONS E QUE NÃO SOFRERAM PINTURA ANTERIOR = VERNIZ ACRÍLICO / QUANDO OS TIJOLOS APARENTES ESTIVEREM PICHADOS OU QUE SOFRERAM PINTURA ANTERIOR = BARRADO APLICAR TINTA ESMALTE BRILHANTE E ACIMA DO CARRADO APLICAR TINTA ACRÍLICA SEMI-BRILHO
		COR:	PARA O SEGUNDO CASO ACIMA, APLICAR BARRADO = PLATINA - 502 / ACIMA DO BARRADO = BRANCO GELO - 101
07	ESTRUTURAS EM CONCRETO APARENTE (VIGAS E PILARES) E ELEMENTOS VAZADOS	TIPO:	TINTA ACRÍLICA SEMI-BRILHO
		COR:	BRANCO GELO - 101
08	PORTÕES DE ENTRADA DE PESSOAS E VEÍCULOS	TIPO:	TINTA ESMALTE SINTÉTICO BRILHANTE
		COR:	AZUL FRANÇA - 519
09	MUROS EXTERNOS	TIPO:	TINTA ACRÍLICA FOSCA
		COR:	BRANCO GELO - 101 (VER DETALHAMENTO DO MURO DE ENTRADA)
10	DETALHAMENTO MURO DO PORTÃO DE ENTRADA DE PESSOAS	TIPO:	TINTA ACRÍLICA FOSCA
		COR:	AMARELO IPÊ - 145 / VERDE MUSGO - 134 / AZUL PROFUNDO - 131 (VER DETALHAMENTO DO MURO DE ENTRADA)
11	MURETAS DE QUADRAS	TIPO:	TINTA ACRÍLICA FOSCA

Memorial Descritivo de 3 Salas de Aula com Sanitários Padrão Seduc 2020

Secretaria de Estado da Educação de Goiás

Superintendência de Infraestrutura – Gerência de Projetos e Infraestrutura e Gerência de Manutenção Predial

Av. Quinta avenida, quadra 71 número 212 - Setor Leste Vila Nova - Goiânia/GO - CEP: 74643-030

Fone: (62) 3220-9500 – www.site.educacao.go.gov.br

		COR:	BRISTOL - 241
12	LETREIROS: FAIXA EXTERNA REBOCADA (1,00M DE ALTURA OU 1,40M DE ALTURA - DEPENDE DO MURO - VER DETALHAMENTO DO MURO DE ENTRADA) AO LADO DO PORTÃO PRINCIPAL	TIPO:	TINTA ACRÍLICA FOSCA
		COR:	BRANCO GELO - 101 (VER DETALHAMENTO DO MURO DE ENTRADA)
13	LETREIROS: ESCRITO	TIPO:	TINTA ACRÍLICA FOSCA
		COR:	VERDE MUSGO - 134 (VER DETALHAMENTO DO MURO DE ENTRADA)
14	LETREIRO MURO: BANDEIRA DO ESTADO DE GOIÁS	TIPO:	TINTA ACRÍLICA FOSCA
		COR:	AMARELO IPÊ - 145 / AZUL PROFUNDO - 131 / VERDE MUSGO - 134 / BRANCO NEVE - 100 (ESTRELAS) - VER DETALHAMENTO DO MURO DE ENTRADA
15	PISOS CIMENTADOS	TIPO:	TINTA PARA PISO, CASO OS PISOS JÁ SEJAM PINTADOS
		COR:	CINZA CHUMBO - 304
OBSERVAÇÕES:		1 - A TIPOGRAFIA (NOS LETREIROS) A SER UTILIZADA PARA TODOS OS EDIFÍCIOS SERÁ A 'BW MITGA';	
		2 - DETALHES DE FACHADA: UTILIZAR A MESMA ESPECIFICAÇÃO DO ITEM 1 (PAREDES EXTERNAS);	
		3 - ESCOLAS PADRÕES 2000, SÉC. XXI E 6 SALAS RURAL: CASO SEJA OBRA EM ANDAMENTO, NOVA OU PARALISADA COM CONVÊNIO FEDERAL, PERMANECER COM AS CORES ESPECIFICADAS NO PROJETO ORIGINAL. CASO NÃO SEJA, UTILIZAR AS CORES PADRÕES DESCRITAS NESTE DOCUMENTO;	
		4 - UTILIZADA REFERÊNCIA DE CORES DO CATÁLOGO DE TINTAS DA MARCA LEINERTEX EM 08/01/2019;	
		5 - É FACULTADO NA EXECUÇÃO, MEDIANTE APROVAÇÃO DA GERÊNCIA DE PROJETOS E INFRAESTRUTURA, A GERÊNCIA DE MANUTENÇÃO PREDIAL E A GERÊNCIA DE FISCALIZAÇÃO E ACOMPANHAMENTO DE OBRAS, A UTILIZAÇÃO DE MARCAS SIMILARES, DESDE QUE TENHA QUALIDADE IGUAL OU SUPERIOR À ESPECIFICADA COMO REFERÊNCIA.	

Memorial Descritivo de 3 Salas de Aula com Sanitários Padrão Seduc 2020

Secretaria de Estado da Educação de Goiás

Superintendência de Infraestrutura – Gerência de Projetos e Infraestrutura e Gerência de Manutenção Predial

Av. Quinta avenida, quadra 71 número 212 - Setor Leste Vila Nova - Goiânia/GO - CEP: 74643-030

Fone: (62) 3220-9500 – www.site.educacao.go.gov.br

FACHADA - PADRONIZAÇÃO DE CORES 2020

VISTA INTERNA - PADRONIZAÇÃO DE CORES 2020

COLÉGIO ESTADUAL NOME COMPLETO

MURO ENTRADA PRINCIPAL OPÇÃO 01 - PADRONIZAÇÃO DE CORES 2020

DU (DEPENDE DO ESPAÇO NO MURO)

COLÉGIO ESTADUAL NOME COMPLETO

MURO ENTRADA PRINCIPAL OPÇÃO 02 - PADRONIZAÇÃO DE CORES 2020

PADRONIZAÇÃO DE CORES - SECRETARIA DE ESTADO DA EDUCAÇÃO (SEDUC)		
UNIDADES ESCOLARES ESTADUAIS E EDIFÍCIOS ADMINISTRATIVOS - 2020		Secretaria de Estado da Educação
SUPERINTENDÊNCIA: SUPERINTENDÊNCIA DE INFRAESTRUTURA	CONTEÚDO: CORES 2020 - REF.: 02	Superintendência de Infraestrutura
DEPARTAMENTO RESPONSÁVEL: GERÊNCIA DE PROJETOS E INFRAESTRUTURA E GERÊNCIA DE MANUTENÇÃO PREDIAL	DATA: 13 de Outubro de 2020	GOVIAS GOVERNO DO ESTADO
		PRANCHIA: 1/3

TIPOGRAFIA A SER UTILIZADA NOS EDIFÍCIOS DA SEDUC:

BW MITGA

BW MITGA BLACK
Associação de Letras
Associação de Letras
Associação de Letras

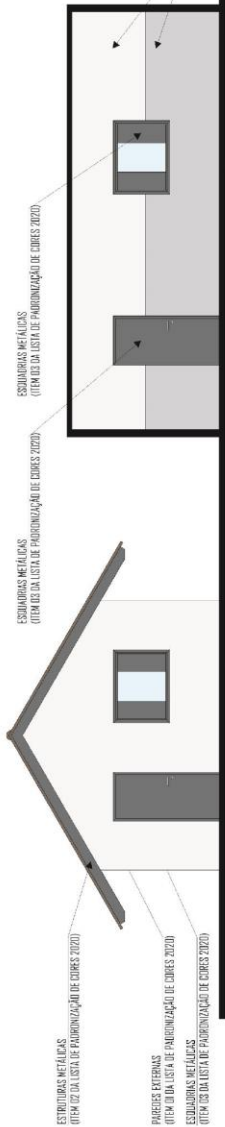
BW MITGA BOLD
Associação de Letras
Associação de Letras
Associação de Letras

BW MITGA REGULAR
Associação de Letras
Associação de Letras
Associação de Letras

BW MITGA REGULAR
Associação de Letras
Associação de Letras
Associação de Letras

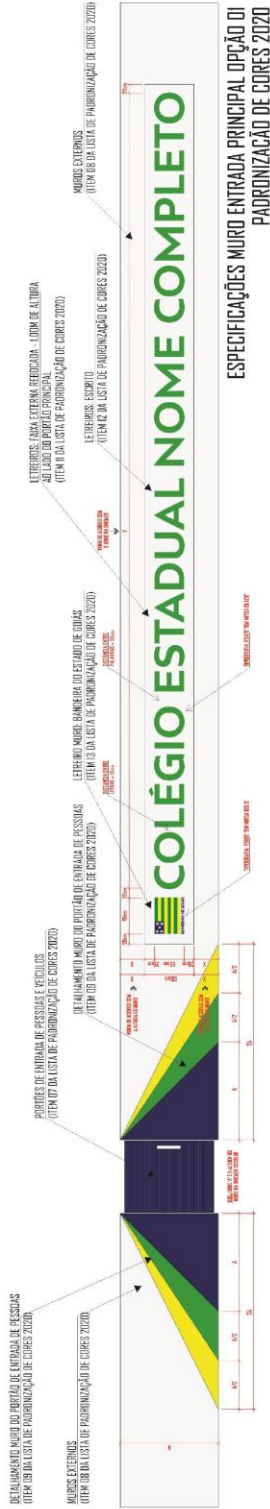
BW MITGA REGULAR
Associação de Letras
Associação de Letras
Associação de Letras

BW MITGA REGULAR
Associação de Letras
Associação de Letras
Associação de Letras



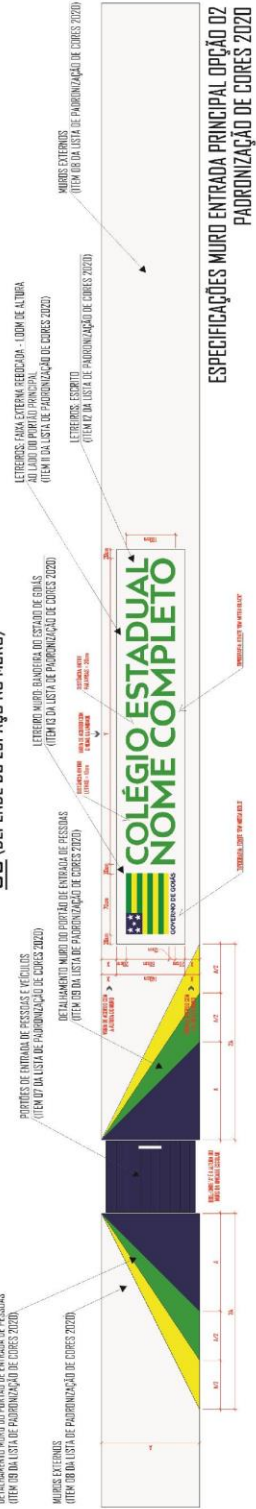
FACHADA ESPECIFICAÇÕES - PADRONIZAÇÃO DE CORES 2020

VISTA INTERNA ESPECIFICAÇÕES - PADRONIZAÇÃO DE CORES 2020



ESPECIFICAÇÕES MURO ENTRADA PRINCIPAL OPÇÃO 01
PADRONIZAÇÃO DE CORES 2020

DU (DEPENDE DO ESPAÇO NO MURO)



ESPECIFICAÇÕES MURO ENTRADA PRINCIPAL OPÇÃO 02
PADRONIZAÇÃO DE CORES 2020

**PADRONIZAÇÃO DE CORES - SECRETARIA DE ESTADO DA EDUCAÇÃO (SEDUC)
UNIDADES ESCOLARES ESTADUAIS E EDIFÍCIOS ADMINISTRATIVOS - 2020**

SUPERINTENDÊNCIA: SUPERINTENDÊNCIA DE INFRAESTRUTURA | CONTEÚDO: CORES 2020 - REF.: 02 | DATA: 13 de Outubro de 2020

DEPARTAMENTO RESPONSÁVEL: GERÊNCIA DE PROJETOS E INFRAESTRUTURA E GERÊNCIA DE MANUTENÇÃO PREDIAL

PRONCHAL

2/3



Secretaria de Estado da Educação

Superintendência de Infraestrutura

19.1 - Pintura da Estrutura Metálica

Receberá pintura com resina Alquídica Dupla Função – DF (fundo anticorrosivo e acabamento) da marca SUMARÉ, RECOMAR FBR 610 da RENNER, CORAL INDUSTRIAL, SUVINIL INDUSTRIAL (GLASSURIT) ou equivalente, na cor padrão sendo que antes desta pintura as peças deverão ser previamente bem limpas, calafetadas com massa rápida ANJO ou equivalente. A aplicação deverá ser feita em camada de 50 microns (medidas na película seca), usando diluentes indicados pelo fabricante correspondente da resina utilizada, da RENNER, (referência NR410) na proporção máxima de 20%. A pintura deverá ser feita no canteiro antes da montagem e após retoques localizados nos furos, soldas e arranhões.

17.0 - VIDRAÇARIA:

Os Painéis de Vedação das janelas serão de vidro liso 4mm.
A fixação será por meio de massa de excelente qualidade, cor clara e perfeito acabamento.

18.0 - SERVIÇOS COMPLEMENTARES:

18.1 - Placa de Inauguração:

Em aço inoxidável escovado, deverá ser fornecida pela empreiteira, antes da inauguração da obra, com os dizeres e dimensões fornecidos oportunamente pela Fiscalização da SEDUC.

18.2 - Limpeza Final:

À empreiteira caberá a responsabilidade de entregar a obra limpa, de acordo com o Caderno de Encargos da AGETOP.

19.0 - ENTREGA / RECEBIMENTO DA OBRA:

De acordo com o Capítulo XXIV do Caderno de Encargos da AGETOP.

20.0 - TÉCNICO PELA ELABORAÇÃO:

PROJETO DE ARQUITETURA E ESPECIFICAÇÃO:



Bruna Luiza Dias Silva
Arquiteta e Urbanista
CAU Nº A132494-2

BRUNA LUIZA DIAS SILVA
Arquiteto e Urbanista – CAU nº A132494-2

Goiânia, 08 de Fevereiro de 2021.

Memorial Descritivo de 3 Salas de Aula com Sanitários Padrão Seduc 2020

Secretaria de Estado da Educação de Goiás

Superintendência de Infraestrutura – Gerência de Projetos e Infraestrutura e Gerência de Manutenção Predial

Av. Quinta avenida, quadra 71 número 212 - Setor Leste Vila Nova - Goiânia/GO - CEP: 74643-030

Fone: (62) 3220-9500 – www.site.educacao.go.gov.br



RRT SIMPLES
SI10112438100



Verificar Autenticidade

1. RESPONSÁVEL TÉCNICO

1.1 Arquiteto(a) e Urbanista

Nome Civil/Social: BRUNA LUIZA DIAS CPF: 034.865.651-33
SILVA

Tel: (62) 99651-7536

Data de Registro: 26/09/2016

Registro Nacional: 00A1324942

E-mail: BRUNALUIZAARQUITETURA@GMAIL.COM

1.2 Empresa Contratada

Razão Social: Secretaria de Estado da Educação
CNPJ: 01.409.705/0001-20

Número CAU: PJ17852-7

Data de registro: 11/04/2012

2. DETALHES DO RRT

Nº do RRT: SI10112438100CT001

Data de Cadastro: 22/10/2020

Modalidade: RRT SIMPLES

Data de Registro: 21/12/2020

Forma de Registro: INICIAL

Tipologia:
Educativa

Forma de Participação: INDIVIDUAL

2.1 Valor do RRT

Valor do RRT: R\$97,95

Pago em: 21/12/2020

3. DADOS DO CONTRATO

3.1 Contrato 39

Nº do RRT: SI10112438100CT001 CPF/CNPJ: 01.409.705/0001-20 Nº Contrato: 39

Data de Início: 02/08/2020

Contratante:

Valor de Contrato: R\$ 0,00

Data de Celebração:
02/08/2020

Previsão de Término:
30/07/2021

3.1.1 Dados da Obra/Serviço Técnico

CEP: 74643030

Nº: 212

Logradouro: QUINTA AVENIDA

Complemento: SECRETARIA DE ESTADO DA EDUCAÇÃO

Bairro: SETOR LESTE VILA NOVA

Cidade: GOIÂNIA

UF: GO

Longitude:

Latitude:

3.1.2 Descrição da Obra/Serviço Técnico

Projeto Arquitetônico: BLOCO PADRÃO SEDUC 01 SALA DE AULA LAJE 20 - Elaborado na data de 02/08/2020 para implantação nas unidades escolares do estado de Goiás, conforme necessidades gerais avaliadas.

*Para implantação e endereço da obra ver projeto específico e profissional responsável pela implantação.

OBS.: Cabe a cada profissional responsável pelo projeto de implantação avaliar a necessidade e conferir as condições locais para implantação, assim como normas locais vigentes e possíveis atualizações das mesmas que possa vir a ocorrer após a elaboração desse projeto.



**RRT SIMPLES
SI10112438100**



Verificar Autenticidade

**Fica ainda, aqui registrado, que a profissional se resguarda quanto a direitos e deveres do projeto original e que qualquer alteração que venha a ocorrer posteriormente no projeto, não sendo de sua autoria, será de responsabilidade do autor da modificação assim como a responsabilidade do projeto.

3.1.3 Declaração de Acessibilidade

Declaro o atendimento às regras de acessibilidade previstas em legislação e em normas técnicas pertinentes para as edificações abertas ao público, de uso público ou privativas de uso coletivo, conforme § 1º do art. 56 da Lei nº 13146, de 06 de julho de 2015.

3.1.4 Dados da Atividade Técnica

Grupo: PROJETO

Quantidade: 64.26

Atividade: 1.1.2 - Projeto arquitetônico

Unidade: metro quadrado

4. RRT VINCULADO POR FORMA DE REGISTRO

4.1.1 RRT's Vinculados

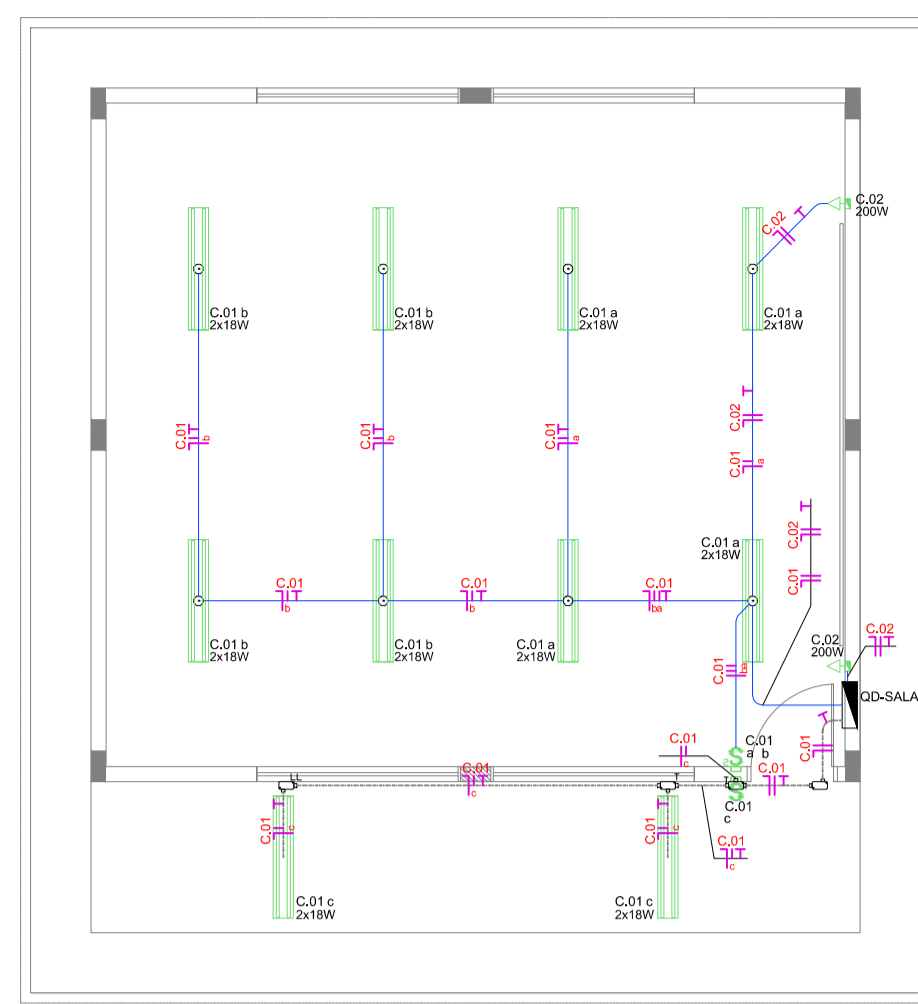
Número do RRT	Forma de Registro	Contratante	Data de Registro	Data de Pagamento
Nº do RRT: SI10112438100CT001	INICIAL		22/10/2020	21/12/2020

5. DECLARAÇÃO DE VERACIDADE

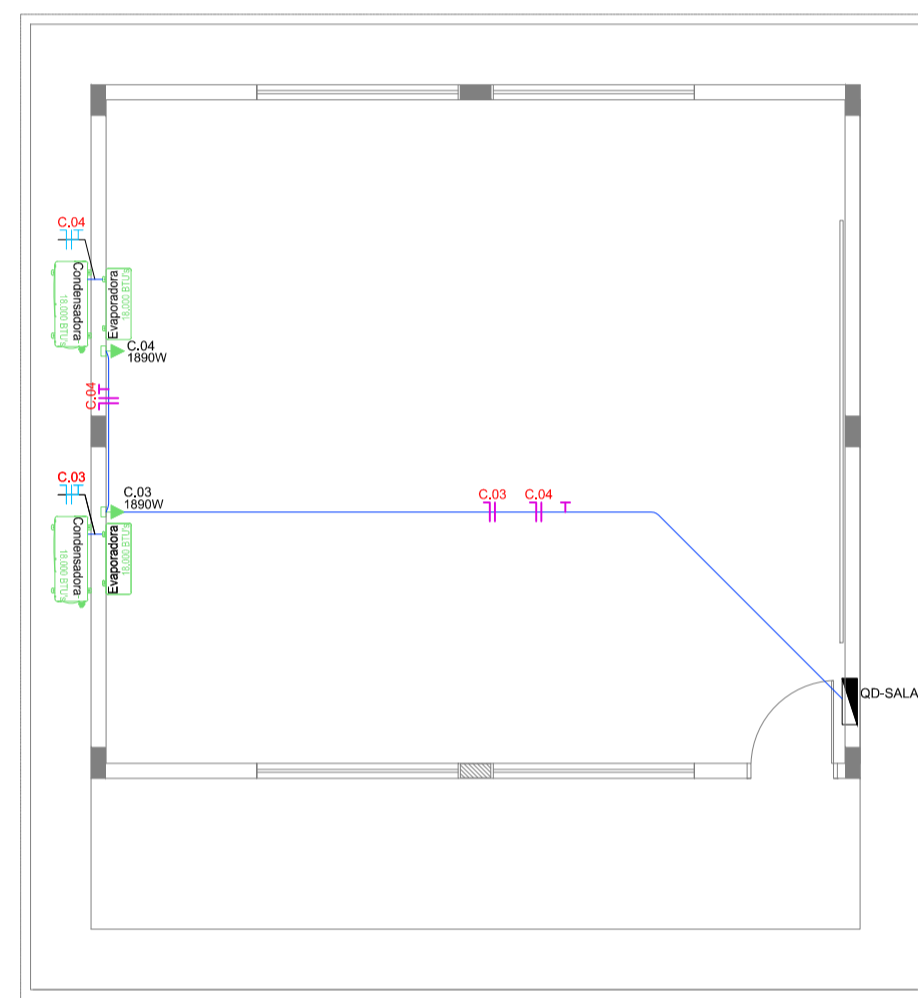
Declaro para os devidos fins de direitos e obrigações, sob as penas previstas na legislação vigente, que as informações cadastradas neste RRT são verdadeiras e de minha responsabilidade técnica e civil.

6. ASSINATURA ELETRÔNICA

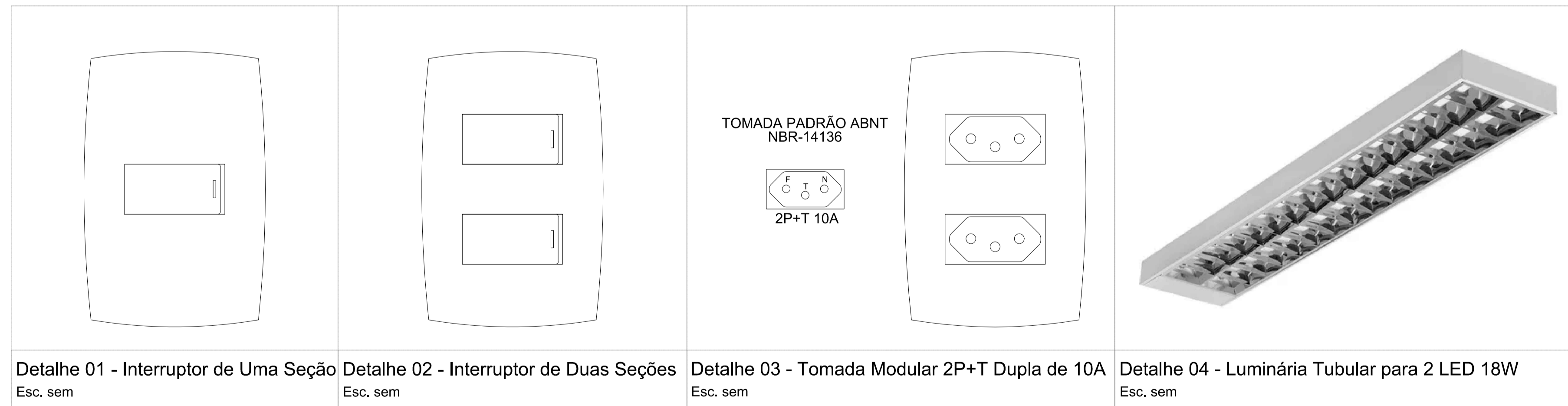
Documento assinado eletronicamente por meio do SICCAU do arquiteto(a) e urbanista BRUNA LUIZA DIAS SILVA, registro CAU nº 00A1324942, na data e hora: 22/10/2020 10:08:47, com o uso de login e de senha. A autenticidade deste RRT pode ser verificada em: <https://servicos.caubr.gov.br/> - Verificar autenticidade de RRT ou via QRCode.



Planta Baixa de Distribuição Elétrica de Iluminação e Tomadas - Bloco Padrão com 1 Sala Padrão 2017
Escala 1:75



Planta Baixa de Distribuição Elétrica de Ar Condicionado - Bloco Padrão com 1 Sala Padrão 2017
Escala 1:75



Detalhe 01 - Interruptor de Uma Seção
Esc. sem

Detalhe 02 - Interruptor de Duas Seções
Esc. sem

Detalhe 03 - Tomada Modular 2P+T Dupla de 10A
Esc. sem

Detalhe 04 - Luminária Tubular para 2 LED 18W
Esc. sem

Quadro de Distribuição Sala (QD-SALA)

Circuito	Pontos de Tomadas (W)	Pontos de Iluminação (W)	Ar Condicionado (W)	Potência Ativa (W)	Fator de Potência	Potência Aparente (VA)	Potência reativa (VAR)	Tensão (V)	Corrente (A)	Disjuntor (A)			Dispositivo DR		Condutor					Fator de Agrupam.	Fator Corr. Temper.	Capac. Cond. de corrente nominal	Capac. Cond. de corrente real	Balançamento de Fases			Queda de Tensão			Descrição						
										Corrente Nominal	Curva	Cap. Int. (kA)	Corrente nominal	Tipo	Método de Ref. Instalação	Tipo	Classe encord.	Material de Isolação	Tensão de Isolação					Fase (mm²)	Neutro (mm²)	Proteção (mm²)	A	B	C		V/A.km	dist (m)	ΔV%			
																																		30mA	B1	Unipolar
C.01	-	8	-	288,0	0,92	313,0	122,7	220	1,4	16	B	3	-	-	-	B1	Unipolar	5	PVC	750V	1x2,5	1x2,5	1x2,5	0,80	1,00	24,00	19,2	A	313,0	-	-	16,90	5,63	0,06	Iluminação	
C.02	2	-	-	400,0	0,92	434,8	170,4	220	2,0	16	B	3	25	Individual	30mA	B1	Unipolar	5	PVC	750V	1x2,5	1x2,5	1x2,5	0,80	1,00	24,00	19,2	A	434,8	-	-	16,90	5,95	0,09	Tomadas de Uso Geral (TUG's)	
C.03	-	-	1	1.890,0	0,92	2.054,3	805,1	220	9,3	16	C	3	-	-	-	B1	Unipolar	5	PVC	750V	1x2,5	1x2,5	1x2,5	0,80	1,00	24,00	19,2	B	-	2.054,3	-	16,90	12,50	0,90	Ar Condicionado 18.000 BTU's	
C.04	-	-	1	1.890,0	0,92	2.054,3	805,1	220	9,3	16	C	3	-	-	-	B1	Unipolar	5	PVC	750V	1x2,5	1x2,5	1x2,5	0,80	1,00	24,00	19,2	C	-	-	2.054,3	16,90	16,40	1,18	Ar Condicionado 18.000 BTU's	
Reserva	-	-	-	-	-	-	-	-	-	-	-	-	-	-	-	-	-	-	-	-	-	-	-	-	-	-	-	-	-	-	-	-	-	-	Reserva	
Reserva	-	-	-	-	-	-	-	-	-	-	-	-	-	-	-	-	-	-	-	-	-	-	-	-	-	-	-	-	-	-	-	-	-	-	-	Reserva
Reserva	-	-	-	-	-	-	-	-	-	-	-	-	-	-	-	-	-	-	-	-	-	-	-	-	-	-	-	-	-	-	-	-	-	-	-	Reserva
Reserva	-	-	-	-	-	-	-	-	-	-	-	-	-	-	-	-	-	-	-	-	-	-	-	-	-	-	-	-	-	-	-	-	-	-	-	Reserva
Reserva	-	-	-	-	-	-	-	-	-	-	-	-	-	-	-	-	-	-	-	-	-	-	-	-	-	-	-	-	-	-	-	-	-	-	-	Reserva
Reserva	-	-	-	-	-	-	-	-	-	-	-	-	-	-	-	-	-	-	-	-	-	-	-	-	-	-	-	-	-	-	-	-	-	-	-	Reserva
Somatórios	2	8	2	4.468,0	0,92	4.856,5	1.903,4	380	7,4	25	C	5	-	-	-	B1	Unipolar	5	EPR	0,6/1,0 kv	3x4,0	1x4,0	1x4,0	1,00	1,00	37,00	37,00	ABC	747,8	2.054,3	2.054,3	9,30	110,000	1,99	QD-SALA	

NOTAS

- ELETRODUTOS SEM INDICAÇÃO DE DIÂMETRO SERÃO Ø3/4".
- FIAÇÃO SEM INDICAÇÃO DE SEÇÃO NOMINAL TERÁ SEÇÃO DE 92,5mm².
- TOCOS OS PONTOS DE TOMADAS E PONTOS DE FORÇA SEM INDICAÇÃO DE POTÊNCIA SERÃO CONVENÇIONADOS EM 100W.
- OS CONDUTORES DOS CIRCUITOS DESTINADOS A ALIMENTAÇÃO DOS PONTOS DE TOMADAS E ILUMINAÇÃO INTERNA SERÃO EM COBRE, COM ISOLAÇÃO EM PVC - 70°C - 75W, NÃO PROPAGANTE DE CHAMA LIVRE DE HALOGENIO, COM BAIXA EMISSÃO DE FUMAÇA E GASES TÓXICOS, ENCODAMENTO CLASSE V.
- OS CONDUTORES DOS CIRCUITOS ALIMENTADORES DOS QUADROS ELÉTRICOS SERÃO EM COBRE, COM ISOLAÇÃO EM EPR - 90°C - 0,6/1KV, NÃO PROPAGANTE DE CHAMA, ENCODAMENTO CLASSE II.
- DEVERÁ SER CONECTADO AOS CONDUTORES DE PROTEÇÃO (PE) TODA A CARÇA METÁLICA DOS ELETRODUTOS METÁLICOS, ELETROCALHAS, PAINÉIS, RACKS, TUBULAÇÕES METÁLICAS, TANQUES E DEMAIS ESTRUTURAS METÁLICAS NÃO ENERGIZÁVEIS.
- O CONDUTOR NEUTRO ALIMENTADOR DOS QUADROS ELÉTRICOS DEVERÁ SER CONECTADO AO BARRAMENTO DE EQUIPOTENCIALIZAÇÃO PRINCIPAL, JUNTAMENTE COM OS DEMAIS CIRCUITOS DE PROTEÇÃO.
- PARA CADA CIRCUITO QUE DERIVA DOS CENTROS DE DISTRIBUIÇÃO, DEVERÁ HAVER UM CONDUTOR NEUTRO E DE PROTEÇÃO EXCLUSIVOS E INDEPENDENTES DOS DEMAIS.
- AS EXTREMIDADES DAS TUBULAÇÕES NAS CAIXAS DE PASSAGEM DE PAREDE OU DE PISO E QUADROS DE DISTRIBUIÇÃO DEVERÃO RECEBER ACABAMENTO COM BUCHAS E ARRUELAS APROPRIADAS.
- OS ELETRODUTOS DEVERÃO SER SONDAOS COM ARAME GALVANIZADO Nº22 BWG, PARA TRAÇÃO DOS CONDUTORES.
- AS EMENDAS NOS ELETRODUTOS DEVERÃO SER EXECUTADAS COM O EMPREGO DE LUVAS LISAS OU C/ ROSCA.
- AS EMENDAS NOS CONDUTORES DEVERÃO OCORRER ÚNICA E EXCLUSIVAMENTE DENTRO DOS CONDULETES E CAIXAS DE PASSAGEM E NUNCA NO INTERIOR DE ELETRODUTOS.
- AS EMENDAS NOS CONDUTORES COM BITOLA IGUAL OU INFERIOR A 4,0mm² DEVERÃO SER PROTEGIDAS POR FITA ISOLANTE.
- AS EMENDAS EM CONDUTORES COM BITOLA SUPERIOR A 4,0mm², DEVERÃO SER FEITAS COM O USO DE CONECTORES TIPO "PARAFUSO FENDIDO" DE COBRE E PROTEGIDAS POR FITA ISOLANTE DE AUTOFUSÃO.

ADVERTÊNCIAS

Quando um disjuntor ou fusível atua, designando algum circuito ou a instalação inteira, a causa pode ser uma sobrecarga ou um curto-circuito. Desligamentos frequentes são sinais de sobrecarga. Por isso, NUNCA troque seus disjuntores ou fusíveis por outros de maior corrente (maior amperagem) simplesmente. Como regra, a troca de um disjuntor ou fusível por outro de maior corrente requer, antes, a troca dos fios ou cabos elétricos, por outros de maior seção (bitola).

Da mesma forma, NUNCA desative ou remova a chave automática de proteção contra choques elétricos (dispositivo DR), mesmo em caso de desligamentos sem causa aparente. Se os desligamentos persistirem e, principalmente, se as tentativas de religar a chave não tiverem êxito, isso significa, muito provavelmente, que a instalação elétrica apresenta anomalias internas, que só podem ser identificadas e corrigidas por profissionais qualificados.

A DESATIVAÇÃO OU REMOÇÃO DA CHAVE SIGNIFICA A ELIMINAÇÃO DE MEDIDA PROTETORA CONTRA CHOQUES ELÉTRICOS E RISCO DE VIDA PARA OS USUÁRIOS DA INSTALAÇÃO.

LEGENDAS

- Interruptor aparente para iluminação de 01 seção - h=100cm (Ver Detalhe - 01)
- Interruptor aparente para iluminação de 02 seção - h=100cm (Ver Detalhe - 02)
- Tomada dupla 2P+T 10A - h=30cm (Ver Detalhe - 03)
- Tomada dupla 2P+T 10A - h=80cm (Ver Detalhe - 03)
- Tomada simples 2P+T 20A - h=230cm Para alimentação do Ar Condicionado de 18.000 BTU's
- Luminária de sobrepôr para duas luminária tubulares de 1,2m de LED 18W cada (Ver Detalhe - 04)
- Caixa metálica octogonal 4x4x2 embutida no teto
- Centro de distrib. geral de luz e força - h=130cm
- Caixa em alvenaria ou concreto no piso 20x20x10cm
- Caixa condutele de PVC tipo "LR" com tampa cega no teto
- Caixa condutele de PVC tipo "LR" com tampa cega no teto
- Caixa condutele de PVC tipo "T" com tampa cega no teto
- Eletroduto de PVC flexível embutido na alvenaria no teto ou parede
- Eletroduto de PVC rígido aparente no teto
- Eletroduto de PVC flexível embutido no piso
- Neutro, Fase, Retorno, Terra, Neutro 1kv, Fase 1kv, Neutro+Fase+Terra (Tripolar)
- Dispositivo DR 30mA 2P25A
- Disjuntor Monopolar a seco - DIN Corrente Indicada (XXA)

OBSERVAÇÕES:
 - Fazer conferir medidas no local.
 - Qualquer dúvida consultar o autor do projeto ou a Rede Física do Seduc.

ESTADO DE GOIÁS
SECRETARIA DE ESTADO DA EDUCAÇÃO
SUPERINTENDÊNCIA DE INFRA-ESTRUTURA
GERÊNCIA DE PROJETOS E INFRAESTRUTURA

GERÊNCIA DE PROJETOS E INFRAESTRUTURA
 APROVADO _____
 TÉCNICO RESPONSÁVEL PELA APROVAÇÃO _____

CARIMBO DE APROVAÇÃO:
 UNIDADE ESCOLAR _____

PADRÃO SEDUC

TIPO DE PROJETO:
BLOCO PADRÃO SEDUC 01 SALA DE AULA LAJE 20

ENDEREÇO:
A SER CONSTRUÍDO EM DIVERSOS LOCAIS DO ESTADO ONDE FOR SOLICITADO

ÁREA DE TERRENO	----- m²	ÁREA A CONSTRUIR	64,26 m²
ÁREA CONSTRUÍDA EXISTENTE	----- m²	ÁREA TOTAL DE CONSTRUÇÃO	64,26 m²

ART Nº: _____
 ENG. ELETRICISTA ALLYFF CARNEIRO DE SOUSA
 102020024975

RT DA OBRA: _____

PROPRIETÁRIO: SECRETARIA DE ESTADO DA EDUCAÇÃO
 RESPONSÁVEL: GUYATO DE MORAIS VEIGA JARDIM
 CPF: 028.094.351-77

ART Nº: _____
 ENGR. CARMELO DE SOUSA
 102020024975

CREA: 1016873271-D-GO

CNPJ: 01.409.705/0001-20

PROJETO ELÉTRICO

TIPO DE PROJETO:
 Planta Baixa de Distribuição Elétrica de Iluminação e Tomadas - 1 Sala - Padrão 2017;
 Diagramas Unifilares;
 Quadro de Cargas;
 Legendas;
 Detalhes e Notas.

ASSUNTO: _____

DATA: 05/11/2020 ESCALA: INDICADA DESENHO: Allyff Carneiro de Sousa REVISÃO: 00 NOME DO ARQUIVO: _____

REV. 00	DATA: 05/11/2020	DESCRIÇÃO: Emissão Inicial	VISTO: Allyff C. Sousa
---------	------------------	----------------------------	------------------------

1/1
 FOLHA: _____



Anotação de Responsabilidade Técnica - ART
Lei nº 6.496, de 7 de dezembro de 1977

CREA-GO

ART Obra ou serviço
1020200224975

Conselho Regional de Engenharia e Agronomia de Goiás

1. Responsável Técnico

ALLYFF CARNEIRO DE SOUSA

RNP: **1016873271**

Título profissional: **Engenheiro Eletricista**

Registro: **1016873271D-GO**

Empresa contratada: **SECRETARIA DE ESTADO DA EDUCACAO - Registro CREA-GO: 089P**

2. Dados do Contrato

Contratante: **SECRETARIA DE ESTADO DA EDUCAÇÃO**

CPF/CNPJ: **01.409.705/0001-20**

Avenida Anhanguera, Nº 1630

Bairro: Setor Leste Vila Nova

CEP: 74643-010

Quadra: 71 Lote: 0

Complemento:

Cidade: Goiânia-GO

E-Mail:

Fone: (62)32013148

Contrato: 001

Celebrado em: 04/05/2020

Valor Obra/Serviço R\$: 0,00

Tipo de contratante: Pessoa Jurídica de Direito Público

Ação institucional: Órgão Público

3. Dados da Obra/Serviço

Acesso **DIVERSOS**, Nº S/N

Bairro: **DIVERSOS**

CEP: 74000-000

Quadra: S/Q Lote: S/L

Complemento:

Cidade: **DIVERSAS-GO-GO**

Data de Início: 04/06/2020

Previsão término: 04/06/2021

Coordenadas Geográficas: -16.669915,-49.242308

Finalidade: **Escolar**

Proprietário: **BLOCO PADRÃO SEDUC 01 SALA DE AULA**

CPF/CNPJ: **01.409.705/0001-20**

LAJE 20

E-Mail:

Fone: (62) 32013148

Tipo de proprietário: Pessoa Jurídica de Direito Público

4. Atividade Técnica

ATUACAO

PROJETO INSTALACAO ELETRICA EM BAIXA TENSÃO P/FINS RESIDENC./COMERCIAIS

Quantidade

Unidade

PROJETO ILUMINACAO ELETRICA

4,8565

QUILOVOLTS-AMPERE

8,00

LUMINARIAS

O registro da A.R.T. não obriga ao CREA-GO a emitir a Certidão de Acervo Técnico (C.A.T.), a confecção e emissão do documento apenas ocorrerá se as atividades declaradas na A.R.T. forem condizentes com as atribuições do Profissional. As informações constantes desta ART são de responsabilidade do(a) profissional. Este documento poderá, a qualquer tempo, ter seus dados, preenchimento e atribuições profissionais conferidos pelo CREA-GO.

Após a conclusão das atividades técnicas o profissional deverá proceder a baixa desta ART

5. Observações

Projeto Elétrico: BLOCO PADRÃO SEDUC 01 SALA DE AULA LAJE 20 - Elaborado na data de 05/11/2020 para implantação nas unidades escolares do estado de Goiás, conforme necessidades gerais avaliadas. *Para implantação e endereço da obra ver projeto específico e profissional responsável pela implantação. OBS.: Cabe a cada profissional responsável pelo projeto de implantação avaliar a necessidade e conferir as condições locais para implantação, assim como normas locais vigentes e possíveis atualizações das mesmas que possa vir a ocorrer após a elaboração desse projeto.

6. Declarações

Acessibilidade: Não Declaro que as regras de acessibilidade previstas nas normas técnicas da ABNT, na legislação específica e no Decreto nº 5.296, de 2 de dezembro de 2004, não se aplicam às atividades profissionais acima relacionadas.

7. Entidade de Classe

NENHUMA

8. Assinaturas

Declaro serem verdadeiras as informações acima

Goiânia, 05 de novembro de 2020

Local

Data

Allyff Carneiro de Sousa
Allyff Carneiro de Sousa
Engenheiro Eletricista
CREA: 1016873271D-GO

ALLYFF CARNEIRO DE SOUSA - CPF: 047.810.271-21

SECRETARIA DE ESTADO DA EDUCAÇÃO - CPF/CNPJ:
01.409.705/0001-20

9. Informações

- A ART é válida somente após a conferência e o CREA-GO receber a informação do PAGAMENTO PELO BANCO.

- A autenticidade deste documento pode ser verificada no site www.creago.org.br.

- A guarda da via assinada da ART será de responsabilidade do profissional e do contratante com o objetivo de documentar o vínculo contratual.

- Não é mais necessário enviar o documento original para o CREA-GO. O CREA-GO não mais afixará carimbo na nova ART.



www.creago.org.br atendimento@creago.org.br
Tel: (62) 3221-6200 Fax: (62) 3221-6277



Valor da ART: 88,78	Registrada em 05/11/2020	Valor Pago R\$ 0,00	Nosso Numero	Situação Registrada/OK	Não possui Livro de Ordem	Não Possui CAT
---------------------	-----------------------------	------------------------	--------------	---------------------------	------------------------------	----------------